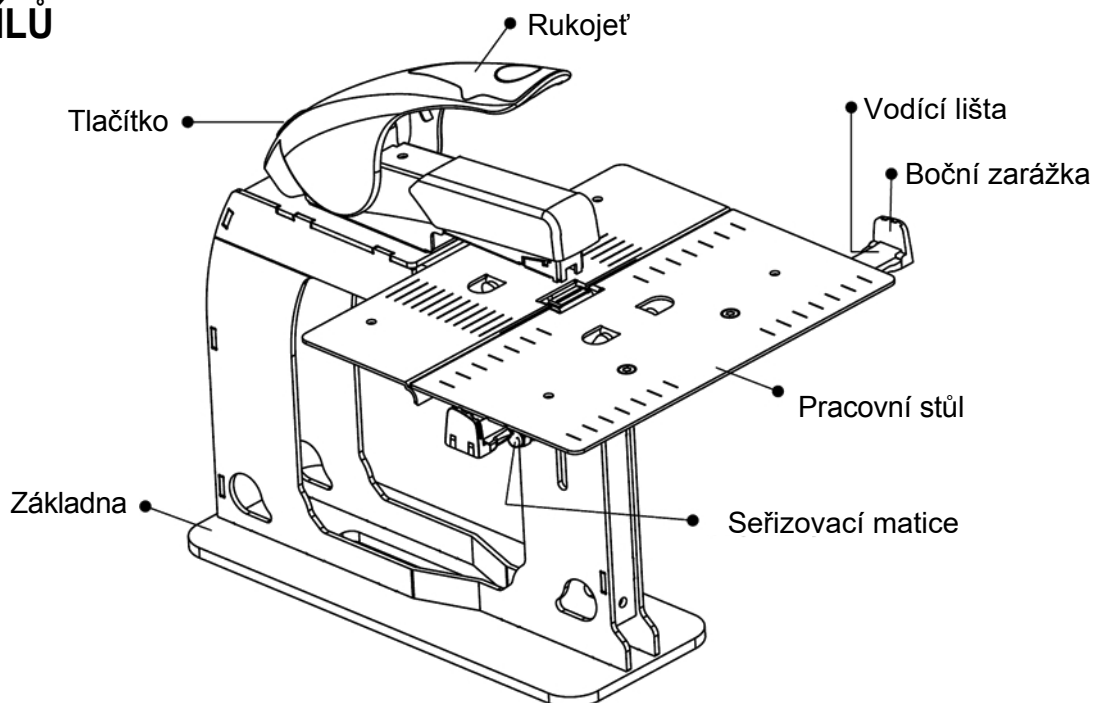


## Sešivačka pro sedlové šití KW-Trio 58A3

### IDENTIFIKACE DÍLŮ



### SPECIFIKACE

Velikost papíru	A3 , A4 a A5		
Kapacita	20/40 listů		
Hloubka šití	73 mm		
Typ vazby	Sedlové a na plocho		
Aplikace sponek	Spona (kapacita)	Délka spony	Počet listů
	24/6 (150 ks)	6 mm	20
	26/6(210 ks)	6 mm	20
	24/8 (150 ks)	8 mm	40
	26/8 (210 ks)	8 mm	40

### BEZPEČNOSTNÍ POKYNY

1. Sešivačku je nutné používat na stabilním a pevném stole.
2. Příklad: Přístroj uchovávejte mimo dosah dětí a domácích zvířat.
3. Udržujte volné oblečení, šperky a dlouhé vlasy mimo dosah všech pohyblivých částí.
4. Než budete zařízení obsluhovat, přečtěte si všechny pokyny.
5. Toto zařízení používejte pouze k určenému účelu.

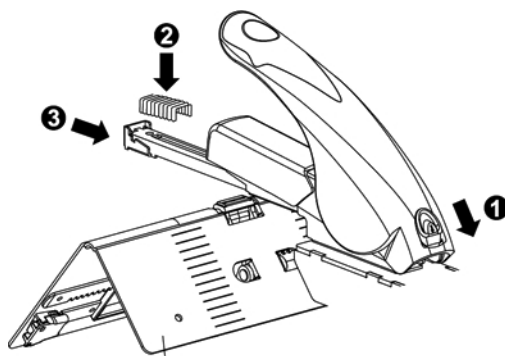
### POZOR

Pro tento stroj jsou vhodné pouze sponky 24/6, 26/6, 24/8 a 26/8. Použití jiných sponek může způsobit poškození stroje. Neoriginální sponky způsobí špatnou kvalitu sešití nebo mohou způsobit zaseknutí stroje.

# NÁVOD K POUŽITÍ

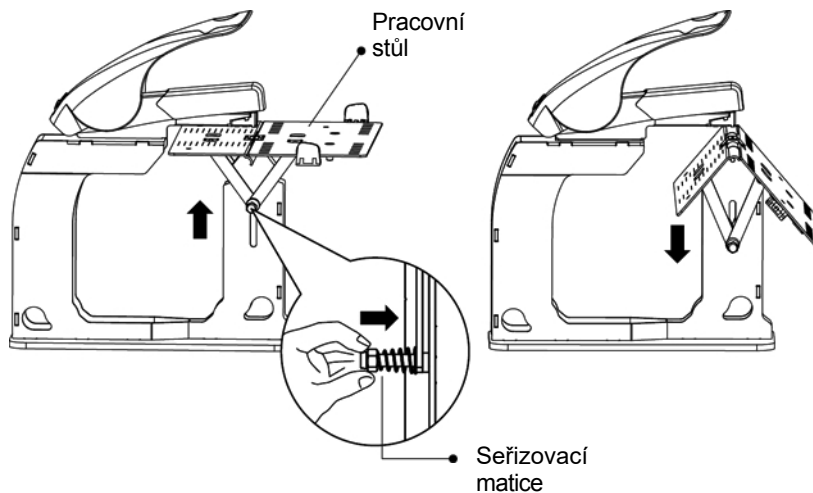
## Plnění spon

1. Stiskněte tlačítko směrem dozadu.
2. Vložte spony.
3. Zatlačte zásobník zpět do uzamčené polohy.



## Režim sešívání na plocho a sedlové šití

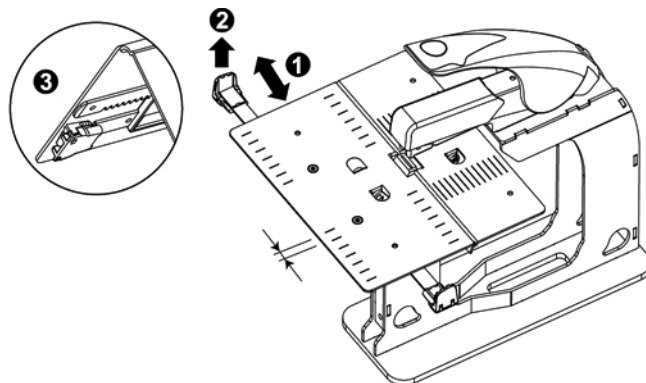
1. Zatlačte seřizovací matici a posuňte pracovní stůl nahoru do režimu plochého sešívání.
2. Zatlačte seřizovací matici a posuňte pracovní stůl směrem dolů do režimu sedlového šití.



## Nastavení polohy papíru

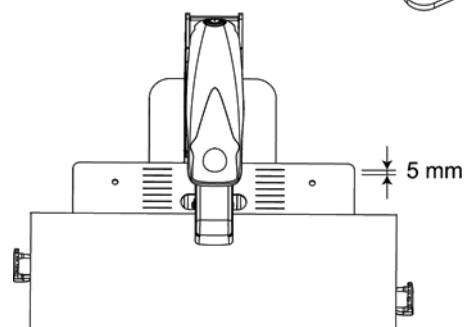
### A. Boční poloha

1. Vytáhněte vodící lištu a boční zarážku nahoru.
2. V případě potřeby papír při sešívání oboustranně upravte.
3. Pokud se lišta nepoužívá, lze ji složit.



### B. Hloubka šití od okraje papíru

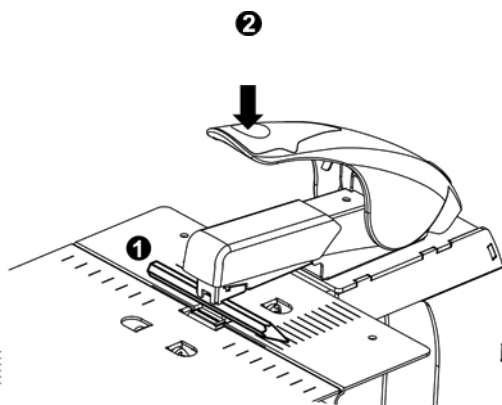
Pomocí značky na pracovním stole nastavte hloubku šití a ujistěte se, že je papír v rovině.



## Řešení problémů

### A. Odstranění zaseknutých sponek

1. Pod zásobník položte tužku.
2. Stisknutím rukojeti vysunete zaseknutou sponku.



### B. Použití správné sponky



Příliš krátká spona



Příliš dlouhá spona



Správná spona