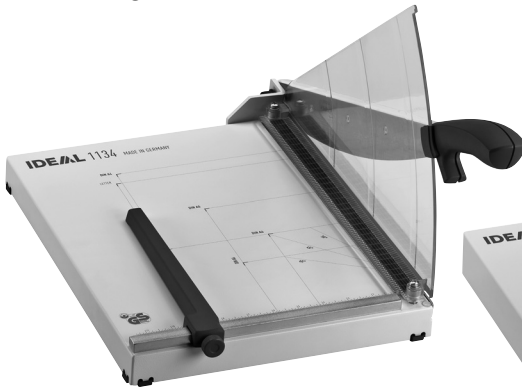
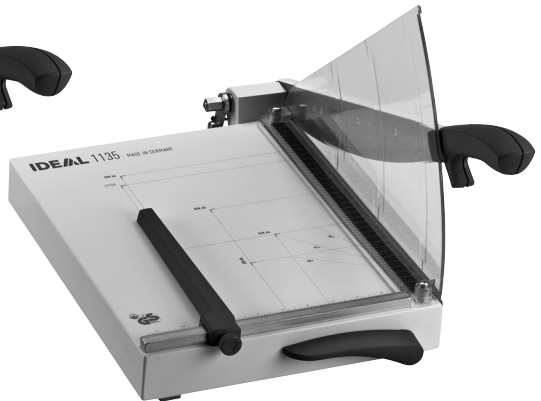


IDEAL 1134



IDEAL 1135



IDEAL 1046



IDEAL 1134 • IDEAL 1135 • IDEAL 1046



- D** Bitte lesen Sie vor Inbetriebnahme der Maschine unbedingt diese Betriebsanleitung und beachten Sie die Sicherheitshinweise. Die Betriebsanleitung muss jederzeit verfügbar sein.
- GB** Please read these operating instructions before putting the machine into operation and observe the safety precautions. The operating instructions must always be available.
- F** Nous vous prions de lire attentivement le mode d'emploi avant d'utiliser la machine, et attirons votre attention sur les consignes de sécurité. Les instructions d'utilisation et les consignes de sécurité doivent toujours être disponibles. Les instructions d'utilisation et les consi.
- NL** Leest u voor de ingebruik name van het apparaat a.u.b. deze gebruiksaanwijzing goed door en neemt u de veiligheidsinstructies n acht. De gebruiksaanwijzing en de veiligheids-voorschriften moeten altijd binnen handbereik zijn.
- I** Per favore legga questo manuale di istruzione prima di mettere in funzione il distruggidocumenti e osservi le regole di sicurezza. Le istruzioni d'uso devono essere sempre disponibili.
- E** Le recomendamos lea las instrucciones antes de poner en funcionamiento esta máquina y cumpla las normas de seguridad. Las instrucciones de servicio y seguridad deben estar siempre disponibles.
- S** Läs igenom denna bruksanvisning innan ni startar maskinen. Var noga med säkerhetsföreskrifterna. Instruktionsmanualen måste alltid finnas tillgänglig.
- FIN** Lue nämä käyttö-ohjeet läpi ennenkuin käynnistät laitteen !
Noudata turvaohjeita. Käyttöohjeiden on oltava aina saatavilla.
- N** Lees gjennom denne bruksanvisningen før De tar i bruk maskinen
Vær oppmerksom på sikkerhetsforskriftene. Operatormanualen må alltid være tilgjengelig.
- PL** Proszę uważnie przeczytać instrukcję obsługi przed uruchomieniem urządzenia i stosować się do przepisów bezpieczeństwa. Instrukcje obsługi muszą być zawsze dostępne.
- RUS** Пожалуйста, прочитайте инструкцию по эксплуатации перед установкой аппарата, соблюдайте технику безопасности. Инструкция по эксплуатации должна находиться в доступном для пользователя месте.
- H** A gép üzembe helyezésé előtt figyelmesen olvassa el a kezelési utasítást és tartsa be a biztonsági előírásokat. A kezelési utasításnak mindig elérhetőnek kell lennie.
- TR** Lütfen makineyi çalıştırmadan önce bu kullanma talimatlarını dikkatli bir şekilde okuyunuz ve belirtilen güvenli k önlemlerine uyunuz. Kullanma Talimatları her zaman kullanıma hazır olmalıdır.
- DK** Før installation af maskinen bedes De venligst læse brugervejledningen brugervejledningen og være opmærksom på sikkerhedsanvisningerne.
Brugervejledningen skal altid være tilgængelig.
- CZ** Prosim přečtete si instrukce k obsluze a dodržujte bezpečnostní upozornění. Návod k obsluze musí být vzdy dostupný.
- P** Por favor leiam o manual de instruções antes de colocar a máquina em operação e vejã as precauções de segurança. As instruções de operação deverão estar sempre disponíveis.
- GR** ΠΑΡΑΚΑΛΩ ΔΙΑΒΑΣΤΕ ΤΙΣ ΟΔΗΓΙΕΣ ΧΡΗΣΕΩΣ ΚΑΙ ΤΙΣ ΠΡΟΦΥΛΑΞΕΙΣ ΑΣΦΑΛΕΙΑΣ ΠΡΙΝ ΒΑΛΕΤΕ ΤΟ ΜΗΧΑΝΗΜΑ ΣΕ ΛΕΙΤΟΥΡΓΙΑ.
ΟΙ ΟΔΗΓΙΕΣ ΧΡΗΣΗΣ ΠΡΕΠΕΙ ΝΑ ΕΙΝΑΙ ΠΑΝΤΑ ΔΙΑΘΕΣΙΜΕΣ.
- SLO** Prosim preberite navodila za uporabo ter upoštevajte varnostna opozorila preden zaženete napravo. Navodila naj bodo vedno pri roki.
- SK** Starostlivo si preštudujte tento návod na obsluhu pred uvedením stroja do prevádzky a najmä bezpečnostné predpisy. Držte tento návod na obsluhu na dostupnom mieste.
- EST** Palun lugege enne masina käivitamist käesolevat kasutusjuhendit ning järgige ohutusnõudeid. Kasutusjuhend peab alati käepärast olema.
- CHI** 使用機器前，請閱讀此操作指引，並留意安全守則
操作手册必须是经常可用的。
- UAE** والامان الوقاية تعليمات ملاحظة نرجو كما الماكينة بتشغيل البدء قبل التشغيل تعليمات قراءة نرجو لا بد من وجود تعليمات التشغيل دائما



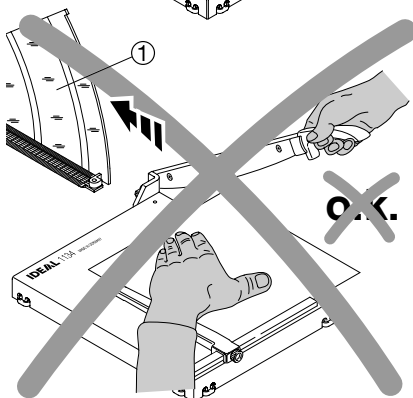
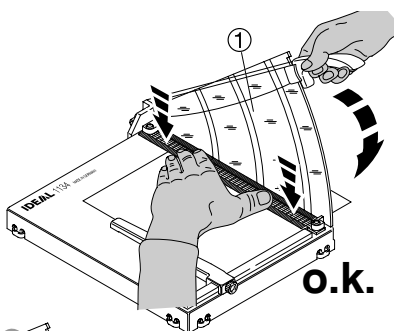
- D** Keine Bedienung durch Kinder!
GB Children must not operate the machine!
F Pas d'utilisation par un enfant!
NL Geen bediening door kinderen!
I Non lasciare utilizzare il tagliacarte a bambini!
E No dejar que la utilicen los niños!
S Installera maskinen utom räckhåll för barn!
FIN Asentakaa laite lasten ulottumattomiin !
N Installer maskinen utenfor rekkevidde for barn!
PL Dzieciom nie wolno obsługiwać urządzenia !
RUS Не допускайте детей к пользованию аппаратом!
H Gyerekek a gépet nem kezelhetik
TR Makinayı Çocuklar Kullanmamalıdır.
DK Må kun betjenes af voksne
CZ Stroj nesmí být obsluhován dětmi
P As crianças não devem trabalhar com a máquina!
GR ΑΠΑΓΟΡΕΥΕΤΑΙ Η ΧΡΗΣΗ ΑΠΟ ΠΑΙΔΙΑ.
SLO Otroci ne smejo uporabljati naprave
SK So strojom nesmú pracovať deti!
EST Lapsed ei tohi masinat kasutada!
CHI 勿让儿童使用机器!
UAE يجب علي الأطفال عدم تشغيل الماكينة.



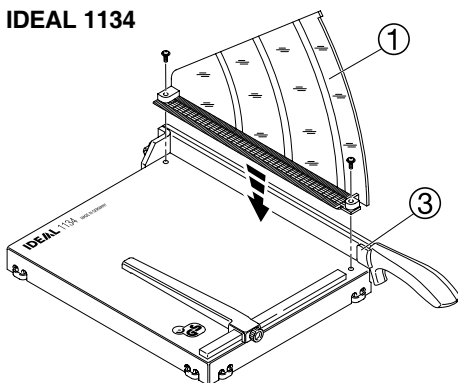
- D** Nicht unter das Messer fassen!
GB Do not reach beneath the blade!
F Ne pas passer les mains sous la lame!
NL Niet met de handen onder het mes komen!
I Non toccare la lama nella parte inferiore!
E ¡No tocar debajo de la cuchilla!
S Sträck inte in handen under kniven!
FIN Älä laita kättäsi terän alle !
N Plasser aldri hender ol. under kniven !
PL Nie wkładac rak pod noże!
RUS Избегайте попадания рук под лезвие!
H Ne nyúljon a kés alá!
TR Elinizi bıçağın altına sokmayınız!
DK Stik ikke hænderne ind under knivbladet!
CZ Nesahejte pod ostrří nože!
P Não tocar na parte inferior da faca!
GR ΜΗΝ ΑΓΓΙΖΕΤΕ ΤΟ ΚΑΤΩ ΜΕΡΟΣ ΤΗΣ ΛΕΠΙΔΑΣ!
SLO Ne segajte z roko pod rezilo!
SK Nevkladajte ruky pod nôž!
EST Ärge pange kätt tera alla!
CHI 请勿接触刀具的下方。
UAE لا تصل تحت السكين

IDEAL 1134 • IDEAL 1135 • IDEAL 1046

Bezpečnostní kryt ① nesmí být u žádného z typů odstraněn a musí být vždy ve funkčním stavu.



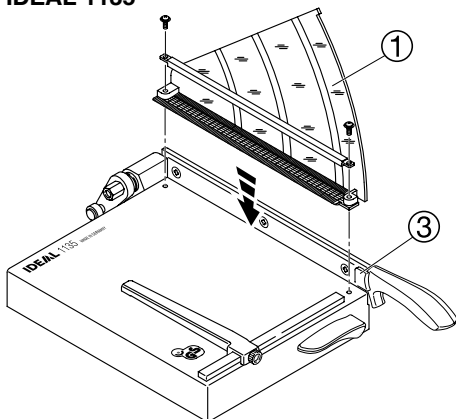
IDEAL 1134



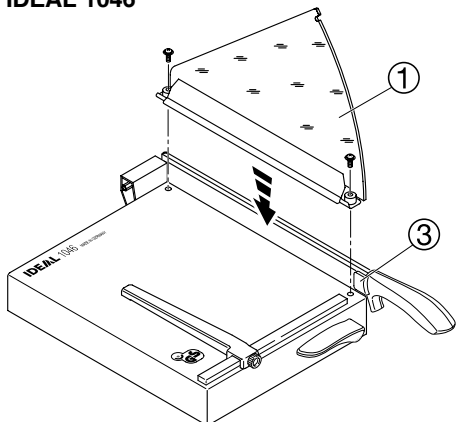
Před uvedením do provozu musí být přítlačné zařízení smontováno s krytem nože ①. Pak přítlačnou lištu s krytem nože ① nasadíte (kryt nože musí být připevněn vzadu paralelně s vedením nože ③).

Nakonec se tyto dva elementy sešroubují a utáhnou pomocí dodaných šroubů /viz.obrázek/. U modelu IDEAL 1046, odstraňte folii z ochrany krytu (A).

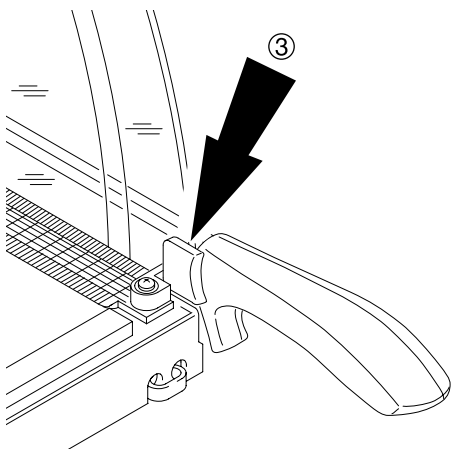
IDEAL 1135



IDEAL 1046

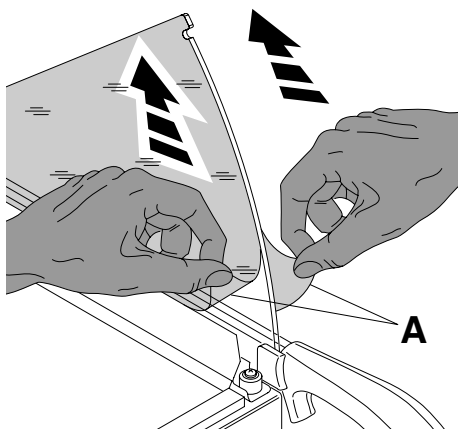


IDEAL 1134 • IDEAL 1135 • IDEAL 1046

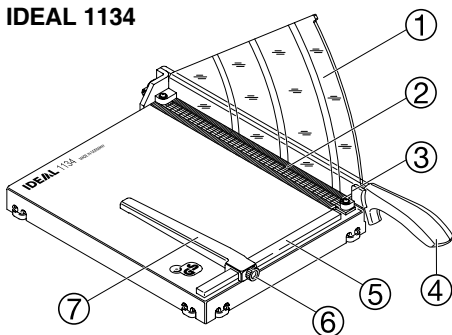


Před uvedením do provozu musí být přítlačné zařízení smontováno s krytem nože ①. Pak přítlačnou lištu s krytem nože ① nasadíte (kryt nože musí být připevněn vzadu paralelně s vedením nože ③).

Nakonec se tyto dva elementy sešroubují a utáhnou pomocí dodaných šroubů /viz.obrázek/. U modelů IDEAL 1046, odstraňte folii z ochrany krytu (A).



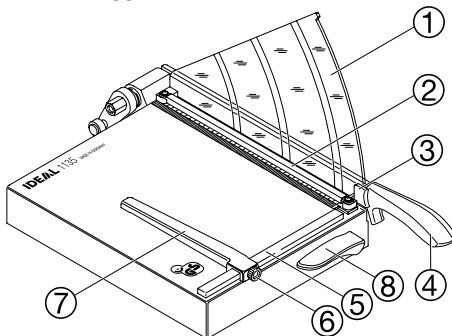
IDEAL 1134



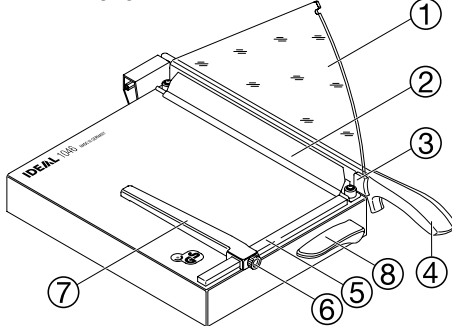
Ovládací prvky

- ① - kryt nože
- ② - lis papíru
- ③ - vedení nože po krytu
- ④ - páka nože
- ⑤ - stranový doraz s měřítkem
- ⑥ - upevňovací šroub
- ⑦ - zadní doraz
- ⑧ - páka na uvolnění lisu

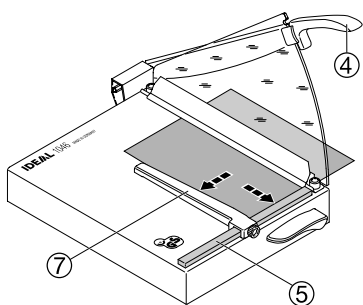
IDEAL 1135



IDEAL 1046

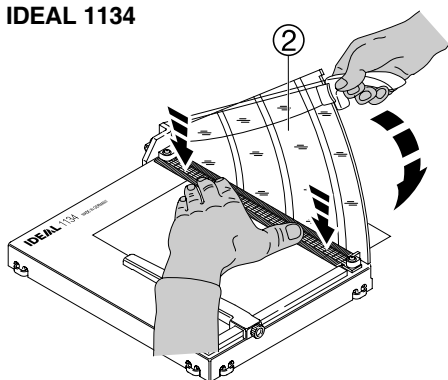


IDEAL 1134 • IDEAL 1135 • IDEAL 1046



Nadzdvihněte ovládací páku ④ nože a založte papír. Zadní ⑦ a postranní doraz ⑤ umožňují precizní založení papíru.

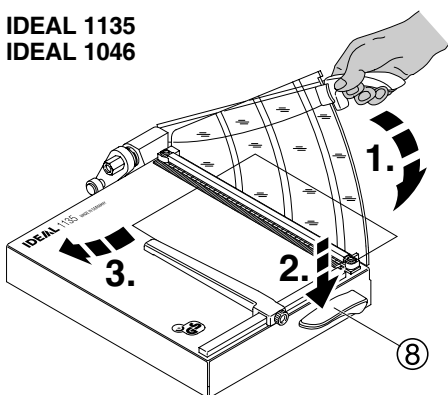
IDEAL 1134



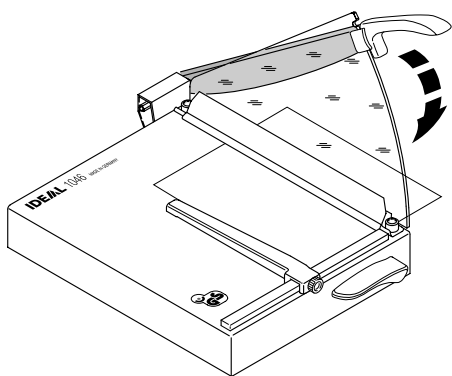
Potom papír ručním přitlakem ② přitisknete ke stroji a provedete řez (u modelů IDEAL 1135 a 1046 se přitlak uskuteční automaticky při provádění řezu).

K odebrání papíru stlačte uvolňovací páku směrem dolů ⑧ (jen u modelů IDEAL 1135 a IDEAL 1046).

**IDEAL 1135
IDEAL 1046**



Možné poruchy

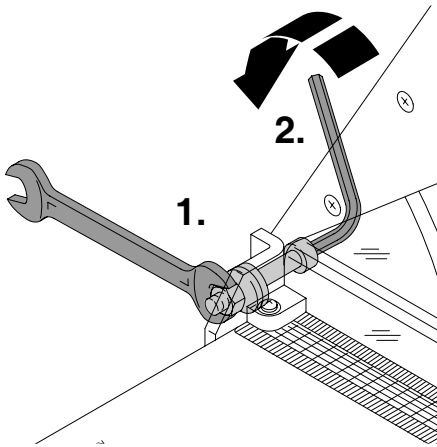


Páka nože samovolně padá dolů

- Nastavte frikční zařízení . Viz. strana 10.

IDEAL 1134 • IDEAL 1135 • IDEAL 1046

IDEAL 1135



Stroj je vybaven **frikčním zařízením** na páce nože. To zamezuje, aby se páka nože samovolně pohybovala dolů ze zvednuté pozice. Pokud k tomuto dojde, je potřeba toto zařízení následně upravit:

Model IDEAL 1134:

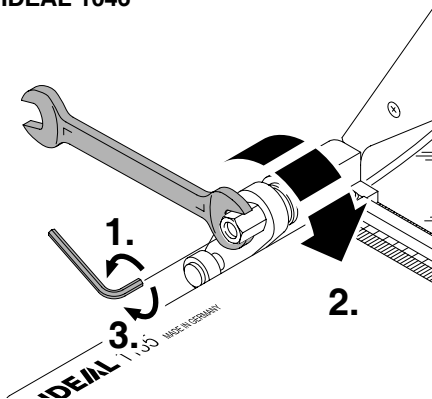
Pevně přidržte klíčem (SW 13) šestihrannou matku (2.).

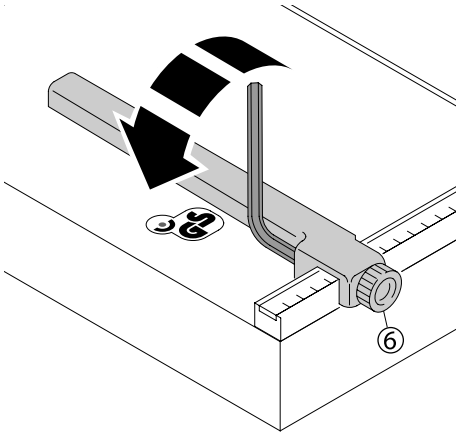
Zároveň inbusovým klíčem (vel. 6) dotahovat inbusový šroub (3.) až do té doby, až se páka nože již samovolně nepohybuje dolů, ale tak, aby se nepotřebovalo mnoho námahy pro ruční pohyb nože (viz. obrázek).

Model IDEAL 1135, IDEAL 1046:

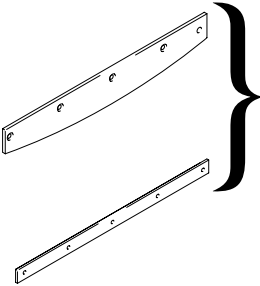
Povolit inbusový šroub (1.) inbusovým klíčem (vel. 4). Potom dotahovat klíčem (SW 13) šestihrannou matku (2.) až do té doby, až se páka nože již samovolně nepohybuje dolů, ale tak, aby se nepotřebovalo mnoho námahy pro ruční pohyb nože. Nakonec dáte zpět inbusový šroub (3.) (viz. obrázek).

IDEAL 1135
IDEAL 1046



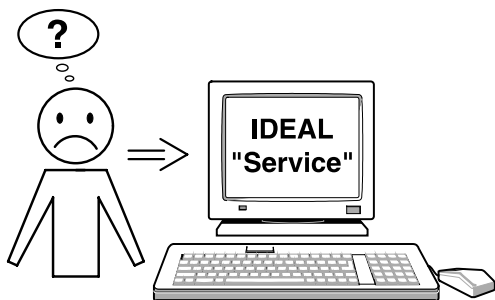


Jestliže dojde k **odchýlení přesnosti úhlu** zadního dorazu, lze toto odstranit prostřednictvím upevňovacího šroubu ⑥ s pomocí inbusového klíče (vel.2).



Špatná kvalita řezu:

- Vyměňte nůž a řezací hranu! Dotazy k výměně nože a řezací hrany. Kontaktujte prodejce nebo servis (viz strana 12).

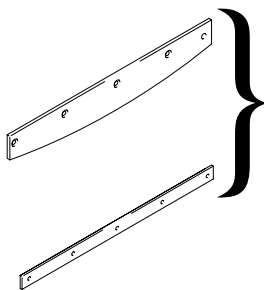


Žiadné z výše uvedených riešení nepomáhajú.

Kontaktujte predajcu alebo servis

- www.ideal.de → "Service"
- service@krug-priester.com

Doporučené příslušenství:



Sada nůž + hrana

IDEAL 1134, obj. č. 9000 322

IDEAL 1135 obj. č. 9000 320

IDEAL 1046 obj. č. 9000 342

IDEAL 1134 • IDEAL 1135 • IDEAL 1046



Tento přístroj je odzkoušen nezávislou bezpečnostní laboratoří – GS a odpovídá bezpečnostním předpisům.
Firma má certifikát DIN EN ISO 9001: 2008.
Specifické technické údaje jsou uvedeny na typovém štítku stroje.
V případě záruční opravy budou požadovány údaje z typového štítku stroje.
Technické změny vyhrazeny.



Poznámky:

Made in Germany



Skartovací stroje



Řezací stroje