



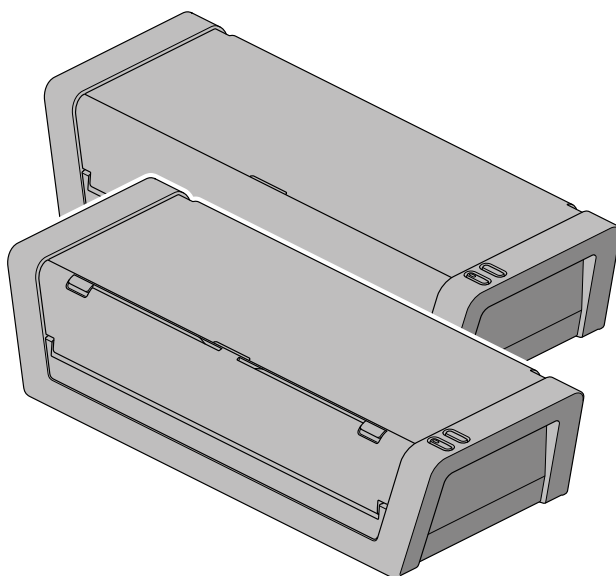
INSTRUCTIONS FOR USE

iLAM LAMINATOR

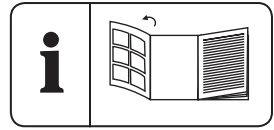
TOUCH A3

TURBO A3

TURBO PRO A3



EN	1	ES	19	NO	37	LV	53	RU	71	HU	89
DE	5	PT	23	SV	41	LT	57	KK	76	RO	94
FR	9	NL	28	FI	45	PL	61	CS	80	GR	98
IT	14	DA	32	ET	49	UK	66	SK	85	TR	103



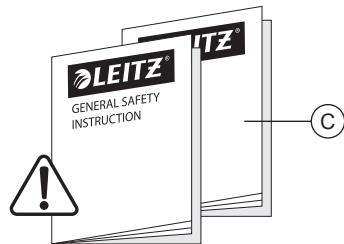
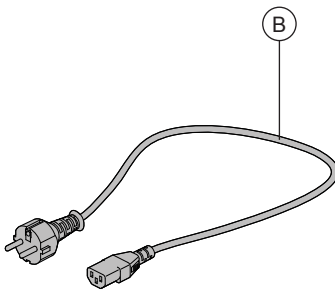
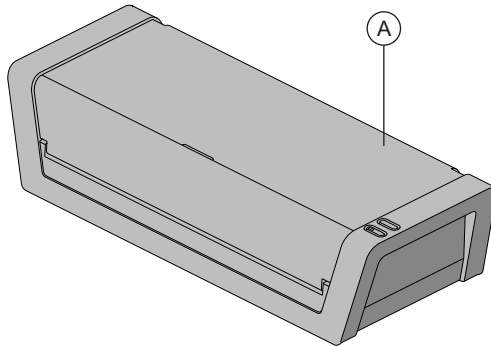
1

AC 230V
50Hz

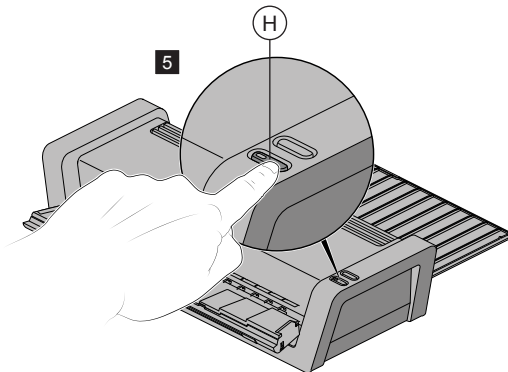
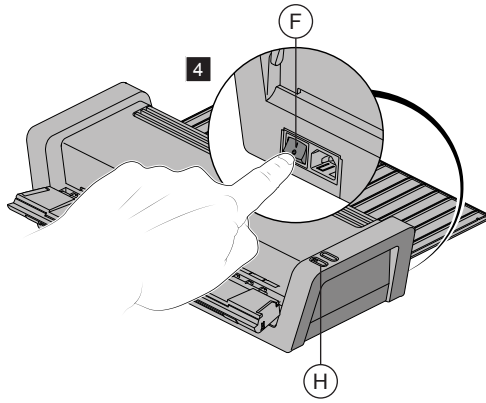
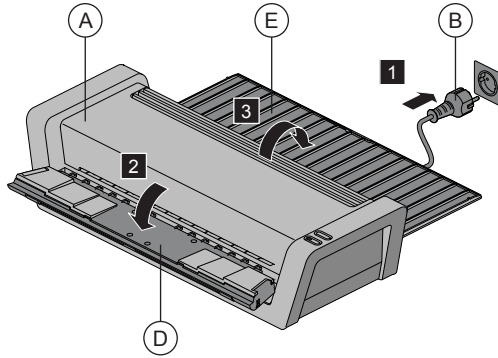
1500 W

6.7 kg

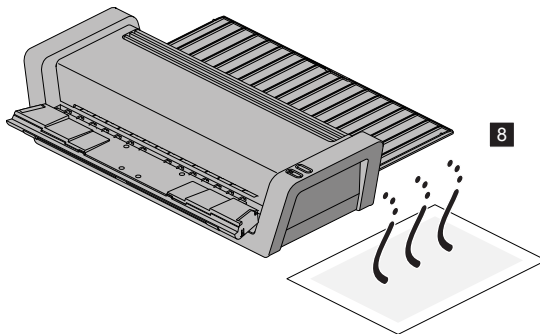
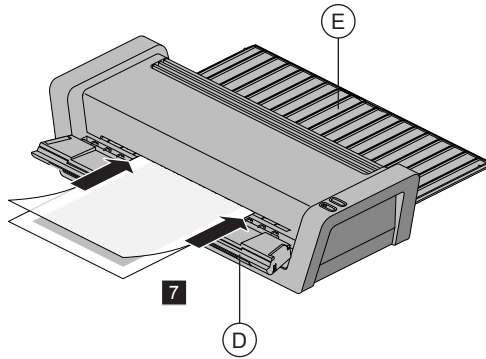
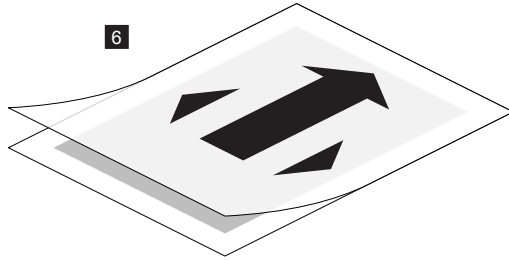
2



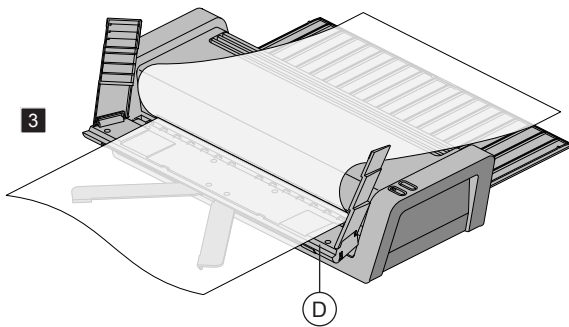
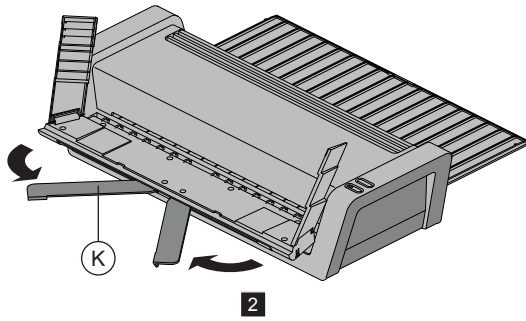
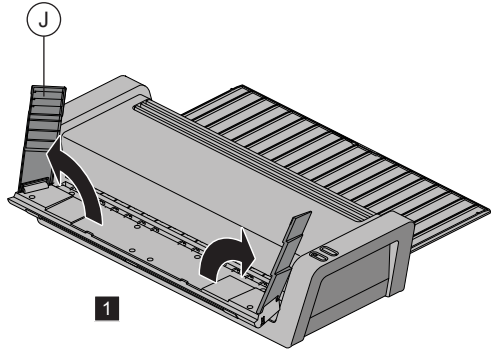
3



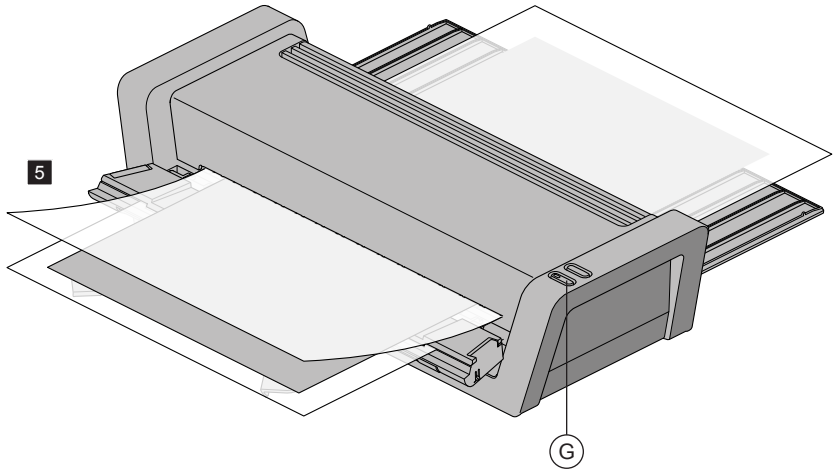
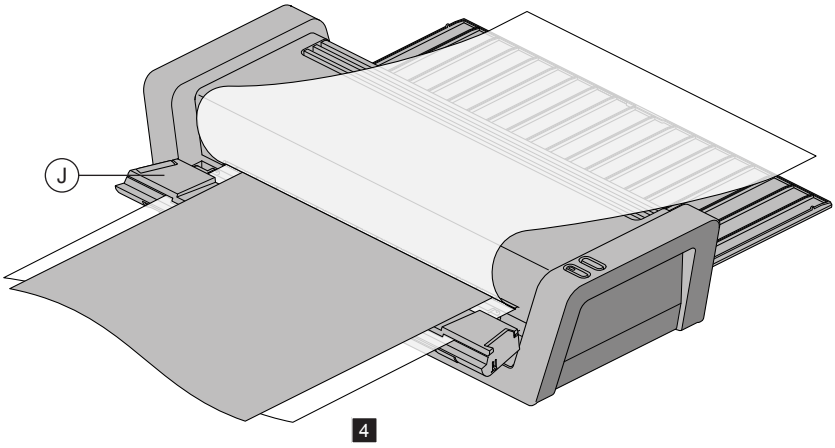
3



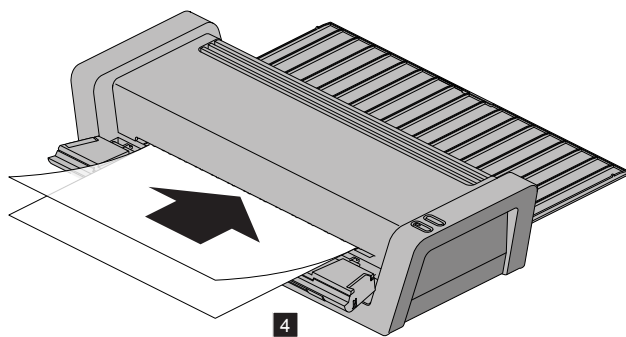
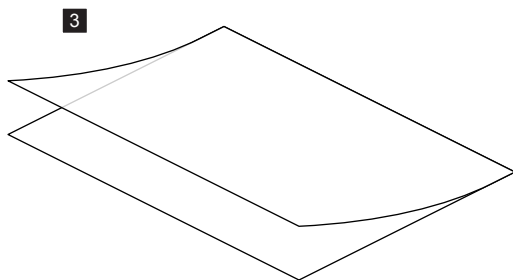
4



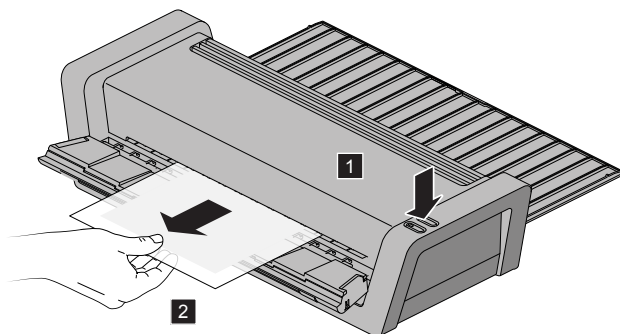
4



5



6



Мәселе	Себебі	Шешімі
Ламинаттау барысында пайдаланушы құрылғыны өшіреді, электр қуаты үзіледі немесе құрылғы басқа да жолмен қуат көзінен ажыратылады.	Қуат ақаулығы.	Ламинаторды қайта іске қосқан соң, қалтаны кіріс науасы арқылы шығару үшін 30 секунд автоматты кері өткізу процесі орындалады. Қосу/ өшіру түймесі көк түспен жанған соң, қалыпты түрде ламинаттай аласыз. Бітеліп қалған қалтаны алған соң, "Күтім жұмыстары" бөлімінде сипатталғандай, біліктерді тазалаңыз.
Кері өткізу түймесі басылған кезде, қалта артқа өткізілмей, алға қарай жіберіледі.	Қалыпты әрекет, себебі қалта ламинатордың алдыңғы бөлігінен әлдеқашан өтті.	Жоқ.
Материалдың қалыңдығына қарамастан, ламинатор әрқашан бір жылдамдықпен жұмыс істейді.	Қалыңдық датчигі ақаулы.	Ламинаторды тұтынушыларға қызмет көрсету маманы тексеруі қажет.

Қолданыстан шығару



Орамындағы белгі орамның қағаздан жасалғанын көрсетеді.

CS Zamýšlené použití

Tento produkt spol. Leitz je určen k laminování papíru či podobných materiálů. Produkt používejte pouze v domácnosti nebo podobném prostředí, jako jsou např. kanceláře, obchody apod. Produkt nepoužívejte pro komerční či průmyslové účely. Nepoužívat v prostředích s korozivní či výbušnou atmosférou nebo pro lékařské účely. Produkt lze používat pouze dle pokynů uvedených v této příručce. Produkt není určen k jinému použití, než je popsáno v této příručce.

Technické údaje ①

	Touch A3	Turbo A3	Turbo Pro A3
Válce / typ	6 válců / bez ochranných kapes	6 válců / bez ochranných kapes	6 válců / bez ochranných kapes
Rychlost	1000 mm/min	1500 mm/min	2200 mm/min
Předehřívání	Cca 60 sekund pro 80 µm	Cca 60 sekund pro 80 µm	Cca 60 sekund pro 80 µm
Rozsah tloušťky fólie	75–250 µm	75–250 µm	75–250 µm
Max. tloušťka papíru	0,6 mm	0,6 mm	0,6 mm
Vstupní šířka	320 mm A3	320 mm A3	320 mm A3
Rozměry (D × Š × V)	482 × 117 × 191	482 × 117 × 191	482 × 117 × 191
Okolní podmínky pro použití/skladování	0–40 °C; relativní vlhkost 10–95 %		

Pro vaši bezpečnost



VAROVÁNÍ! Přečtěte si všechna bezpečnostní varování a veškeré pokyny.

- Věnujte prosím čas důkladnému přečtení všeobecných bezpečnostních pokynů. Všeobecné bezpečnostní pokyny najdete v samostatné brožůře. Tato brožura je přiložena.
- Není-li produkt instalován a používán v souladu s touto příručkou, může způsobit škodlivé rušení radiového či televizního příjmu nebo ovlivnit jiná elektronická zařízení v obytných oblastech. Nedodržení pokynů ruší povolení k používání tohoto produktu.
- Během laminování zajistěte dobrou ventilaci (např. otevřením okna).
- Na přístroj nepokládejte/nestavte a do větracích otvorů nezasunujte

žádné předměty.

- Před čištěním, přepravou nebo skladováním přístroj odpojte a nechte vychladnout. Při přenášení laminátoru vždy uchopte za úchyty na obou stranách.

V zájmu co nejlepšího výsledku laminování a předejití poškození laminátoru dodržujte následující opatření:

- Laminovací fólie jsou vyrobeny ze dvou dílů spojených na jedné straně k sobě. Nikdy laminování neprovádějte jen s jednou stranou laminovací fólie.
- Laminovací fólie vždy vkládejte do laminátoru spojenou stranou napřed. Nevkládejte další fólii, dokud neodstraníte předchozí zalaminovaný dokument.
- Fólie vždy vkládejte do středu vstupní oblasti laminátoru.

- Nikdy nelaminujte prázdné fólie. Do fólie při laminování vždy vložte dokument.
 - Fólii před laminací nestříhejte. Po dokončení laminace fólii obstrihněte.
 - Nelaminujte materiály, které jsou citlivé na teplo, vlhké nebo zvlhčené.
 - Nelaminujte materiály tlustší než uvádějí hodnoty v této příručce.
 - Nelaminujte kovové předměty.
 - Proces laminace je nevratný. Na to pamatujte obzvláště při laminaci unikátních předmětů.
 - Během normálního procesu laminace fólii z laminátoru nevytahujte ani netlačte.
4. Nastavte **zadní přepínač** (F) do polohy „I“, čímž laminátor zapnete. **Tlačítko zapnutí/vypnutí** (H) se rozsvítí světle modře a ozve se pípnutí.
 5. Stiskněte **tlačítko zapnutí/vypnutí** (H). **Tlačítko zapnutí/vypnutí** (H) začne blikat modře. Laminátor se zahřívá. Jakmile se **tlačítko zapnutí/vypnutí** (H) znovu rozsvítí modře a ozve se pípnutí, bylo dosaženo provozní teploty.
 6. Vložte dokument do laminovací fólie. Zarovnejte jej ve fólii co nejlépe s horní stranou a zachovejte stejné přesahy po obou stranách. Příliš velkou laminovací fólii lze po laminování zastříhnout na požadovanou velikost. **Upozornění!** Laminace je permanentní. Před laminováním unikátních kousků proces vyzkoušejte na podobném předmětu. Menší předměty vždy vkládejte na střed vstupního podavače, aby je snímač tloušťky rozeznal.

Rozbalení a kontrola obsahu (2)

- A** Laminátor iLam
- B** Napájecí kabel/zástrčka
- C** Příručka pro rychlý start a bezpečnostní pokyny

Použití

Laminování dokumentů (3)

1. Postavte **laminátor** (A) na stabilní povrch (např. stůl) do blízkosti síťové zásuvky. Zajistěte, aby za laminátorem bylo dostatek místa, aby nedošlo k zablokování laminovaného dokumentu a bylo možné jej snadno vyjmout.
2. Zapojte **síťový kabel** (B) do síťové zásuvky a **laminátoru** (A).
3. Rozložte **vstupní** (D) a **výstupní** (E) podavače.
7. Fólii vložte spojenou stranou napřed na **vstupní podavač** (D) a opatrně ji zasuňte dovnitř, dokud ji laminátor sám nevtáhne. Zalaminovaný dokument automaticky sám vyjede na **výstupní podavač** (E).
8. Vyjměte laminovaný dokument a nechte ho po dobu jedné minuty vychladnout na rovném povrchu.
9. Nechcete-li laminovat další dokumenty, laminátor vypněte.

System Smart Guide (pouze u modelů Turbo) ④

1. Otevřete **vodicí lišty** ①.
2. Vytáhněte **podpěry** ②.
3. Otevřete fólii a vložte ji na **vstupní podavač** ③.
4. Zavřete **vodicí lišty** ①. Na horní stranu spodní části fólie a **podpěry** ② vložte dokument.

5. Fólii zavřete. Zasuňte fólii do **laminátoru** ④.

Upozornění: Je-li to možné, vyhněte se při používání systému Smart Guide používání **tlačítka zpětného chodu** ⑥. Jestliže však bude použito **tlačítka zpětného chodu** ⑥ nezbytné, zajistěte, aby se fólie po vyjetí nedotýkala podávacího snímače, a opatrně systém Smart Guide odstraňte.

Péče a údržba

Čištění válců ⑤

- Přebytečné lepidlo zevnitř přístroje odstraníte pravidelným čištěním válců.
1. Nastavte **zadní přepínač** ⑦ do

Řešení problémů

Správné vyjmutí nesprávně vložené fólie ⑥

1. Stiskněte a podržte tlačítko **zpětného chodu** ⑥. Fólie vyjede zpět na vstupní podavač.
2. Zpětnému pohybu zlehka pomozte opatrným zatažením za fólii. Zpětný chod skončí, jakmile dojde k úplnému vysunutí formátu A3. Poté se laminátor vrátí do běžného režimu podávání směrem dopředu.

polohy „I“, čímž laminátor zapnete.

Tlačítko zapnutí/vypnutí ⑧ se rozsvítí světle modře a ozve s pípnutí.

2. Stiskněte **tlačítko zapnutí/vypnutí** ⑧. **Tlačítko zapnutí/vypnutí** ⑧ začne blikat modře. Laminátor se zahřívá. Jakmile se **tlačítko zapnutí/vypnutí** ⑧ znovu rozsvítí modře a ozve se pípnutí, bylo dosaženo provozní teploty.
3. List kancelářského papíru jednou přehněte uprostřed.
4. Vložte papír přeloženou stranou napřed do vstupního podavače 3 až 5 krát. Lze také použít k tomuto účelu určenou čisticí kartu.

Čištění krytu

1. Odpojte **napájecí kabel** ⑧ za zásuvky a nechte zařízení vychladnout.
2. Vnější kryt otřete vlhkým měkkým hadříkem s přípravkem na mytí nádobí. Nepoužívejte vlhčené ubrousky ani chemické čisticí prostředky, mohlo by dojít k poškození povrchu.

Problém	Příčina	Řešení
Během laminování se fólie zasekne v přední části laminátoru.	Usazeniny lepidla na válci / tepelná reakce fólie.	Co nejdříve stiskněte tlačítko zpětného chodu. Fólie vyjede zpět vstupním podavačem. Procesu pomozte opatrným zatažením za fólii. Jakmile fólie opustí oblast předního snímače, zajistěte odstranění fólie ze vstupní oblasti, aby nedošlo k jejímu opětovnému vtažení dovnitř. Chcete-li laminovat další předmět, zařízení znovu zapněte. Po zaseknutí fólie vždy očistěte válce dle pokynů v kapitole „Péče a údržba“.
Během laminování uživatel vypnul zařízení, došlo k výpadku proudu nebo bylo zařízení jinak odpojeno od napájení.	Selhání napájení.	Po restartování laminátoru se automaticky na 30 sekund aktivuje zpětný chod, aby došlo k vysunutí fólie vstupním podavačem. Jakmile tlačítko zapnutí/ vypnutí znovu svítí, můžete začít znovu laminovat. Po zaseknutí fólie vždy očistěte válce dle pokynů v kapitole „Péče a údržba“.
Při stisku tlačítka zpětného chodu se fólie neposouvá zpět, ale dopředu.	Běžné chování, jelikož fólie již opustila přední část laminátoru.	Žádné
Laminátor vždy běží stejnou rychlostí bez ohledu na tloušťku materiálu.	Vadný snímač tloušťky.	Nechte laminátor zkontrolovat zákaznickou službou.

Likvidace



Symbol na balení značí, že je balení vyrobeno z papíru (PAP).