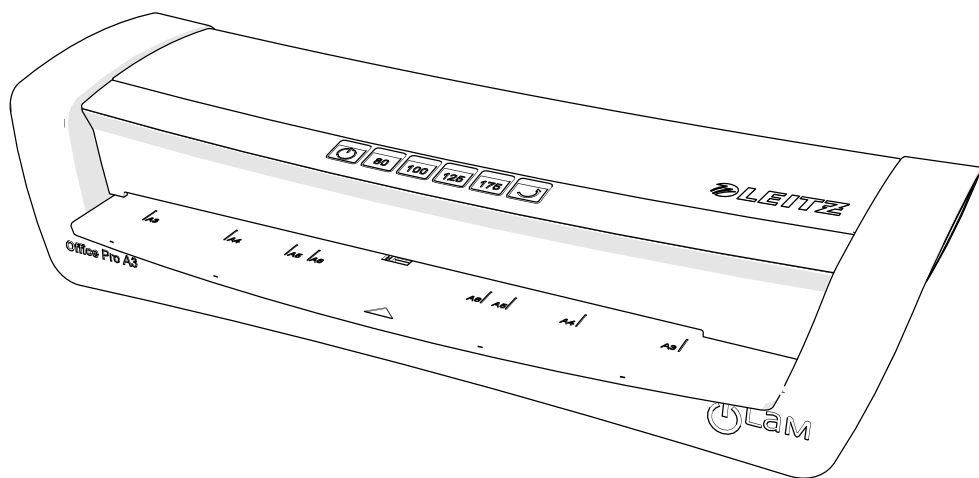




LEITZ iLAM

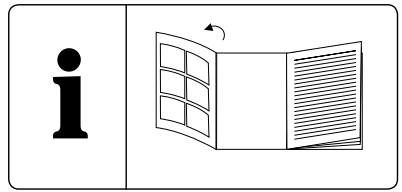
# LAMINATOR

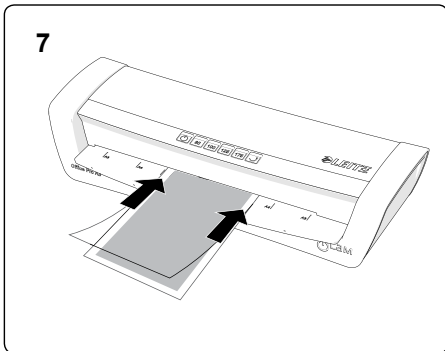
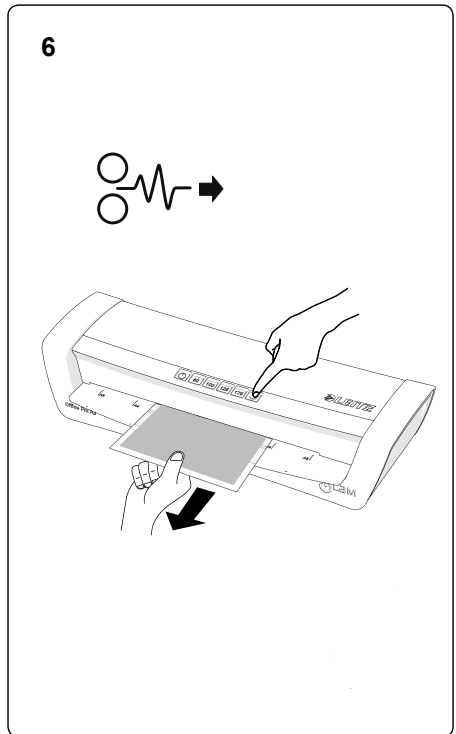
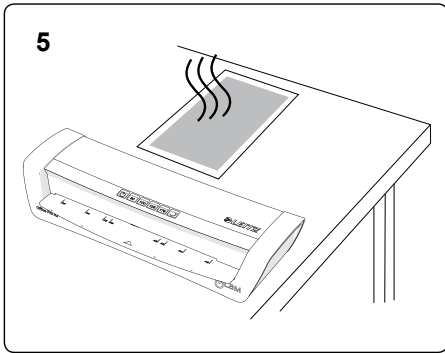
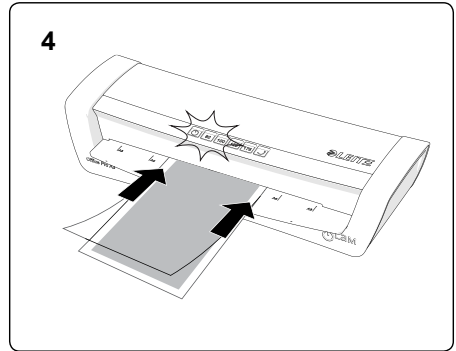
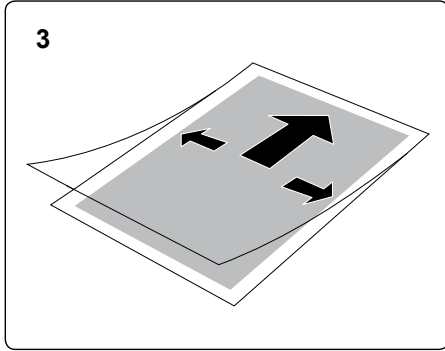
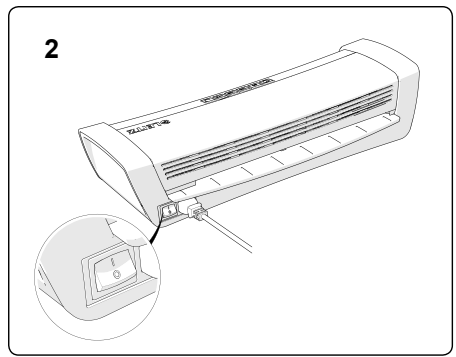
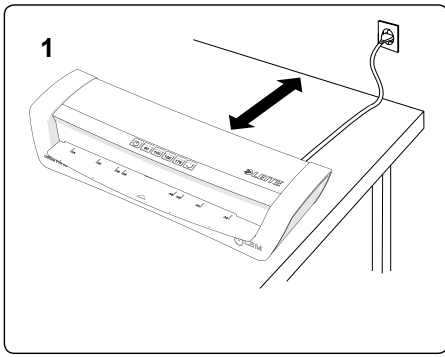
OFFICE Pro A3




## Instructions for use

<b>EN</b> 1	<b>DE</b> 3	<b>FR</b> 5	<b>IT</b> 7	<b>ES</b> 9
<b>PT</b> 11	<b>NL</b> 14	<b>DA</b> 16	<b>NO</b> 18	<b>SV</b> 20
<b>FI</b> 22	<b>ET</b> 24	<b>LV</b> 26	<b>LT</b> 28	<b>PL</b> 30
<b>UK</b> 32	<b>RU</b> 35	<b>KK</b> 37	<b>CS</b> 39	<b>SK</b> 41
<b>HU</b> 44	<b>RO</b> 46	<b>GR</b> 48	<b>TR</b> 50	<b>AR</b> 53





## Техникалық сипаттамалары

	Office Pro A3
Біліктер / стиль	4 білік/ силикон қабатты картасыз
Жылдамдық	500 мм/мин
Қызу уақыты	Шамамен 60 - 80 секунд
Қалта қалыңдығының диапазоны	75 – 175 µm
Қағаздың максималды қалыңдығы	0,6 мм
Кіру ені	320 мм A3
Қуат жабдықтау	230 В, 50 Гц
Максималды қуат тұтынысы	650 Вт
Салмағы	4,3 кг
Өлшемдері (ҰхЕхБ)	480 x 225 x 125
Техникалық өзгерістер ескертусіз жасалады	

### 2 жыл кепілдік

Leitz құрылғылары 2 жылдық кепілдікпен сатылады. Кепілдік мерзімінің шарттары:

1. Әр құрылғының материалы және/

жасалуына сатып алған мерзімнен бастап 2 жыл кепілдік беріледі.

2. Құрылғылар тұтынушының орын алған ақаулық туралы жазбаша мәлімдемесі және сатып алынған мерзімінің дәлелінсіз қабылданбайды.
3. Құрылғыларды жөндеуге жібергенде Esselte компаниясына тиісті орамымен жіберу қажет. Құрылғыны жеткізу кезінде орамы дұрыс болмағандықтан орын алған бұзылу жағдайлары үшін Esselte жауапкершіліктен бас тартады.
4. Барлық бөлшектері мен құрылғыға қажетті жұмыс шығындарына жабдықтаушы жауапты болады. 2 жылдық кепілдік шарттары:
  - Құрылғы жабдықталған қолдану нұсқауларға сай қолданылуы тиіс.
  - Егер кепілдікті қолдану қажет болса, құрылғыны Esselte компаниясына қайтарып, жеткізу шығынын көтеру қажет болады. Esselte жеткізу кезінде орын алған жоғалу немесе бұзылу жағдайларына жауапты емес.
  - Ақаулар қандай да апат, дұрыс қолданбау, өзгерту немесе немқұрайдылық себебінен болғаны анықталса, кепілдік қолданылмайды.
  - Esselte компаниясы құрылғының және оның жабдықтарының ақаулықтары салдарынан болған бұзылу немесе жоғалу жағдайларына жауапты емес.
  - Бұл кепілдік сіздің заңдық құқықтарыңызға әсер етпейді.



### Úvod

Tento produkt spol. Leitz je určen k laminování papíru či podobných materiálů. Produkt používejte pouze v domácnosti nebo podobném prostředí, jako jsou např. kanceláře, obchody apod. Produkt nepoužívejte pro komerční či průmyslové účely. Nepoužívat v prostředích s korozivní

či výbušnou atmosférou nebo pro lékařské účely. Produkt lze používat pouze dle pokynů uvedených v této příručce. Jakékoliv použití jiné než popsané v této příručce je považováno za nedoporučené použití.

## Pro vaši bezpečnost



**VAROVÁNÍ! Přečtěte si všechna varování a veškeré pokyny.**

- Věnujte prosím čas důkladnému přečtení všech všeobecných bezpečnostních pokynů. Všeobecné bezpečnostní pokyny najdete v samostatné brožůře. Tato brožura je příložená.
- Během laminování vždy zajistěte dobrou ventilaci (např. otevřením okna).
- Jestliže přístroj nepoužíváte, odpojte jej ze zásuvky.
- Na přístroj nepokládejte/nehstavte a do větracích otvorů nezasunujte žádné předměty.
- Nikdy laminování neprovádějte jen s jednou stranou laminovací fólie.
- Nikdy se nepokoušejte fólii vytáhnout dřív, než proces laminace skončí.
- Před čištěním, přepravou a skladováním vždy přístroj odpojte a nechte vychladnout. Při přenášení laminátor vždy uchopte úchyty na obou stranách.

### Sestavení a zapnutí laminátoru (① a ②)

- Postavte laminátor na stabilní povrch (např. stůl) do blízkosti síťové zásuvky ①. *Zajistěte, že je za zařízením dostatek místa, aby nedošlo k zablokování laminovaného předmětu a bylo možné jej snadno vyjmout.*
- Zapojte napájecí kabel do elektrické zásuvky.
- Přepínač ON/OFF přepněte do polohy ON ②.
- Jakmile je spínač zadního vstupu zapnutý, ukazatel ON/OFF se rozsvítí červeně. Dále vyberte požadované nastavení tloušťky z možností 80/100/125/175. Příslušný ukazatel zabliká a poté zůstane rozsvícený zeleně. současně uslyšíte pípnutí značící připravenost.

### Vkládání dokumentů do laminovací

### fólie ③

- Vložte dokument do laminovací fólie. Zarovnejte jej co nejlépe s horní stranou a zachovejte stejné přesahy po obou stranách.  
*Příliš velkou laminovací fólii lze po laminování zastříhnout na požadovanou velikost.*

### Laminování ④

- Jakmile se LED indikátor POWER/READY rozsvítí zeleně, vložte laminovací fólii do laminátoru zatavenou stranou napřed, dokud nedojde k natažení fólie dovnitř. *Laminovaný dokument automaticky vyjede na výstupní straně.*

### Vychladnutí laminovaného dokumentu ⑤

- Vyjměte laminovaný dokument a nechte ho po dobu jedné minuty vychladnout na rovném povrchu.
- Když dokončíte laminování všech požadovaných dokumentů, laminátor vypněte.

### Uvolnění zaseknuté laminovací fólie ⑥

K zaseknutí může dojít při laminování nevhodných materiálů.

**UPOZORNĚNÍ!** Zaseknutou laminovací fólii vyjměte dříve, než laminátor vypnete, v opačném případě by mohlo dojít k jeho poškození.

- Stiskněte tlačítko zpětného chodu úplně vpravo na ovládacím panelu, tím laminát vysunete.
- Po jakémkoliv zaseknutí vždy očistěte válce dle pokynů v kapitole „Péče a údržba“.

### Péče a údržba ⑦

Přebytečné lepidlo zevnitř přístroje odstraníte pravidelným čištěním válců dle pokynů popsanych v této části:


- Laminátor zapněte. Vyčkejte, dokud se indikátor nerozsvítí zeleně.

- Přehněte uprostřed list čistého kancelářského papíru (80 g/m<sup>2</sup>).
- Vložte papír přeloženou stranou napřed do vstupního podavače 3 až 5 krát.

Čištění krytu:

- Odpojte napájecí kabel za zásuvky a nechte zařízení vychladnout.
- Vnější kryt otřete vlhkým měkkým hadříkem s přípravkem na mytí nádobí.

## Technické údaje

	Office Pro A3
Válce / typ	4 válce / bez ochranných kapes
Rychlost	500 mm/min
Přehřívání	Cca 60–80 sekund
Rozsah tloušťky fólie	75–175 µm
Max. tloušťka papíru	0,6 mm
Vstupní šířka	320 mm A3
Zdroj napětí	230 V, 50 Hz
Max. spotřeba energie	650 W
Čistá hmotnost	4,3 kg
Rozměry (D x Š x V)	480 x 225 x 125 mm
Technické údaje se mohou měnit bez předchozího upozornění.	

## Dvouletá záruka

Přístroje spol. Leitz se prodávají s dvouletou zárukou. Podmínky záruky jsou následující:

1. Záruka se vztahuje u každého přístroje na všechny závady materiálu a/nebo zpracování po dobu 2 let od data nákupu.
2. Přístroj nebude přijat bez písemného sdělení zákazníka s popisem vzniklé závady a bez dokladu o datu nákupu.
3. Přístroje do opravy je třeba zasílat společnosti Esselte v odpovídajícím balení. Esselte nenese žádnou odpovědnost za poškození zboží během přepravy od zákazníka, ke kterému došlo v důsledku nevhodného balení.
4. Dodavatel nese veškeré náklady na potřebné náhradní díly a práci. Dvouletá záruka platí za následujících podmínek:
  - Přístroj byl používán přesně v souladu s návodem k použití dodávaným s přístrojem.
  - Při požadavku na záruční opravu musí být přístroj zaslán vyplaceně společnosti Esselte. Esselte nepřebírá odpovědnost za ztráty nebo poškození během přepravy.
  - Záruka je neplatná, jestliže se zjistí, že závada byla způsobena nehodou, nevhodným používáním přístroje, zásahem do přístroje nebo zanedbáním údržby.
  - Esselte nenese žádnou odpovědnost za škody, ztráty nebo výdaje vzniklé v důsledku nebo v souvislosti s jakoukoliv závadou přístroje nebo jeho příslušenství.
  - Tato záruka neovlivňuje zákonná práva spotřebitele.

**SK**

## Úvod

Tento výrobek Leitz je určený na používání

na laminovanie papiera alebo podobných materiálov. Tento výrobok by sa mal používať len v domácnosti a podobných