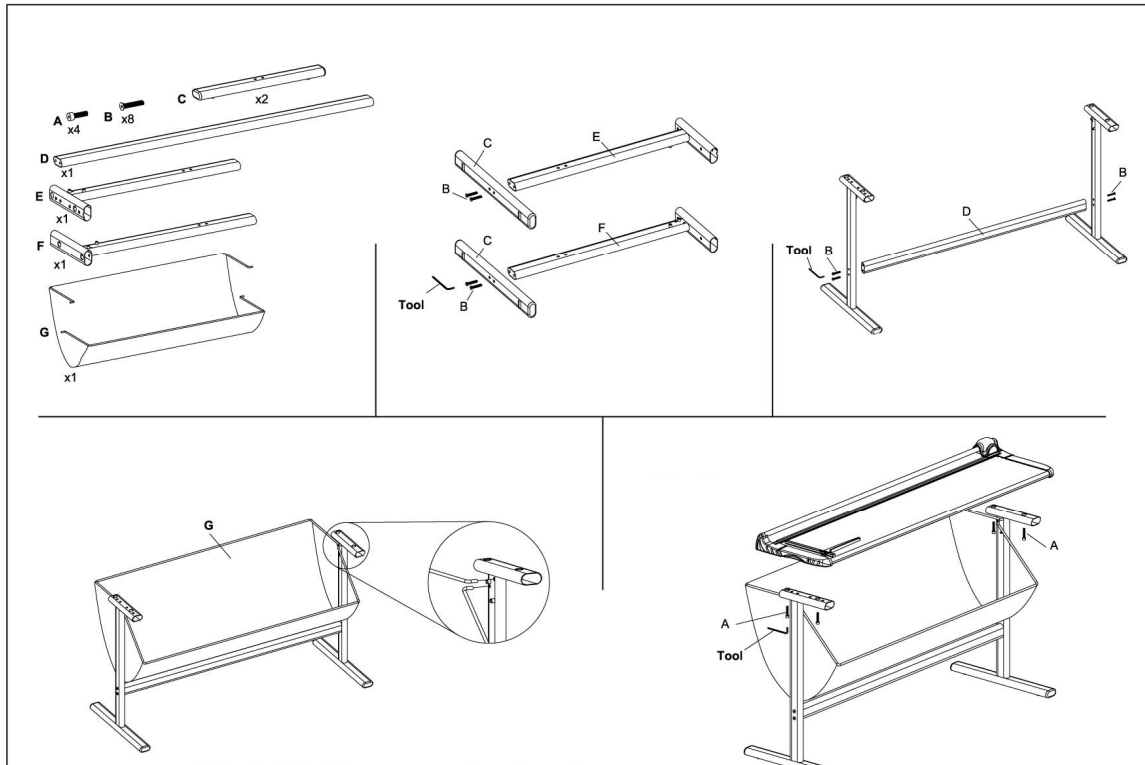


# NÁVOD K POUŽITÍ:

**KW 960, KW 1300, KW 1500, KW 2000**

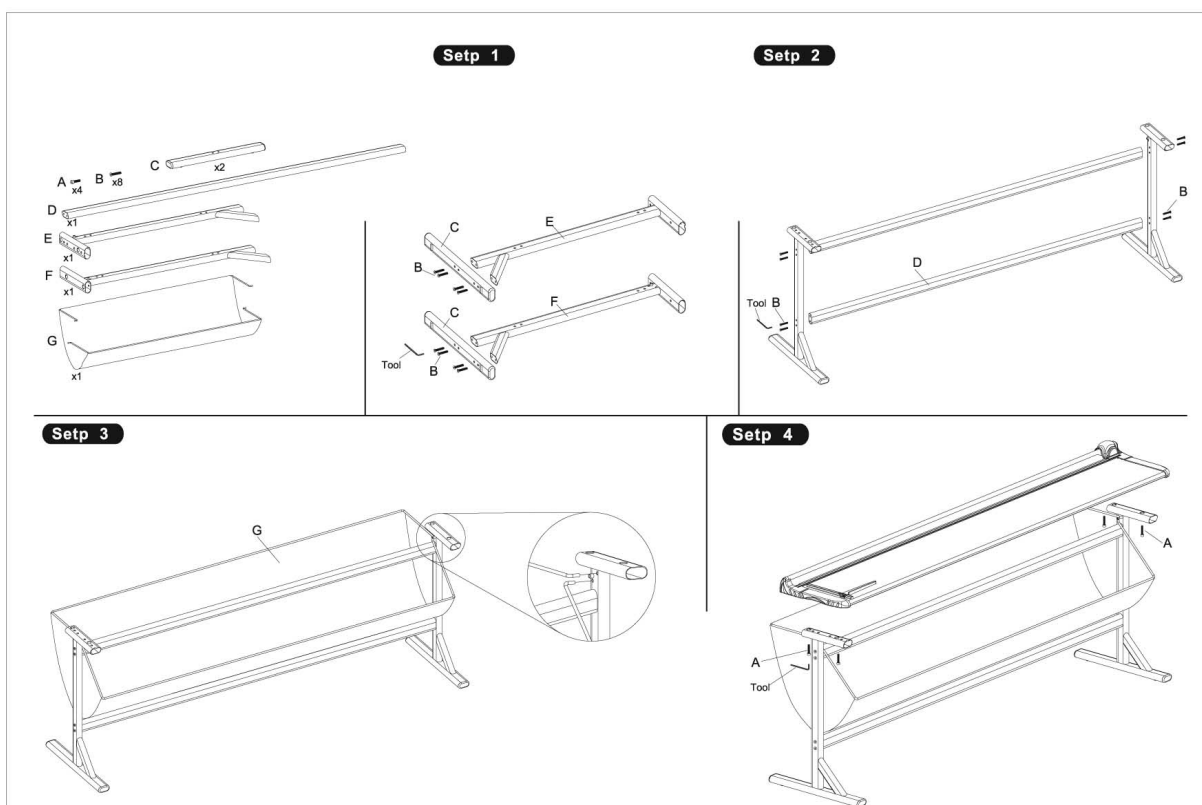
## Návod na sestavení:

**KW 960, KW 1300**



## Návod na sestavení:

**KW 1500 a KW 2000**



## **Před použitím řezačky důkladně přečtěte přiložené informace a dbejte uvedených instrukcí.**

- Řezačka je vhodná pro ořezávání papíru. Nepoužívejte ji k jiným účelům.
- Udržujte prsty, šperky, oblečení, kravaty a další předměty z dosahu ostří, zamezíte tak osobnímu poranění, či poškození stroje.
- Zamezte kontaktu dětí se strojem!!!
- Nepokoušejte se uvolnit zbytky papíru ostrými předměty, zamezíte tak osobnímu poranění, či poškození řezačky.
- Řezačku vždy používejte na rovném a stabilním povrchu, zamezíte tak jejímu převrácení.
- Řezačku nezavěšujte a ani nemontujte na zeď.
- Řezačka je vhodná pouze k vnitřnímu použití. Nepoužívejte venku.

### Zamezte osobnímu poranění:

- nikdy nepracujte s řezačkou bez ochranného krytu na ostří
- nikdy neberte řezačku za ostří
- nikdy nenoste řezačku za řeznou hlavu
- pokud stroj nepoužíváte, ujistěte se, že je řezná hlava zajištěna

### Zamezte poškození řezačky:

- nikdy nezvedejte doraz, hrozí jeho ulomení
- odstraňte z papíru před řezáním sponky a svorky
- nikdy nemažte ostří olejem a jinými přípravky
- nevystavujte řezačku vodě ani jiným tekutinám
- nepoužívejte k čištění hrubé čističe, řezačku utírejte suchým, jemným hadříkem, buďte zvláště opatrní při čištění kolem ostří

## **Použití**

1. Položte papír pod přítlačnou lištu.
2. Nastavte posuvnou zarážku do správné pozice.
3. Tahem řezné hlavy řezejte papír.

## **Výměna řezné hlavy**

1. Použijte šestihranný šroubovák k odšroubování šroubu.
2. Sejměte opatrně řeznou hlavu.
3. Nasuňte řeznou hlavu. 3.a. Ujistěte se, že je správně usazena vnitřní podložka.
4. Použijte šestihranný šroubovák k přišroubování řezného setu (řezná hlava na vodící tyči).

