



FUSION 1100L

A4 & A3 LAMINATORS

start here

démarrez ici

starten sie hier

iniziare qui

begin hier

empieza aquí

comece aqui

buradan başlayın

Ξεκινήστε εδώ

start her

aloita tästä

start her

börja här

rozpocznij tutaj

začňte zde

kezdés itt

начинать здесь

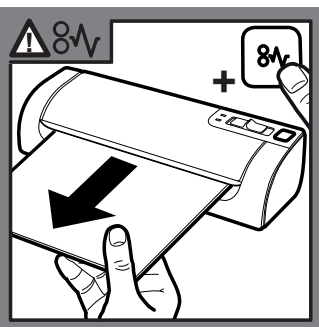
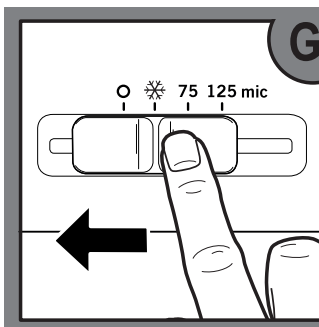
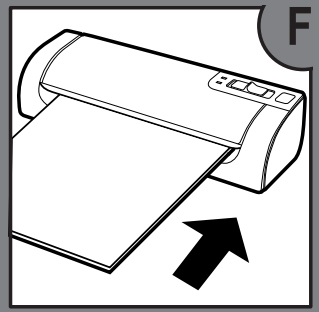
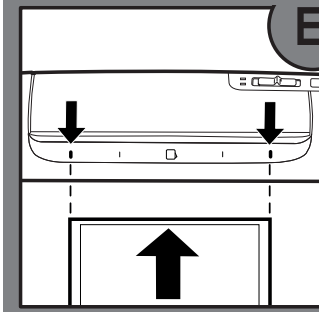
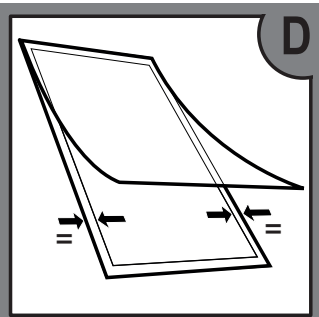
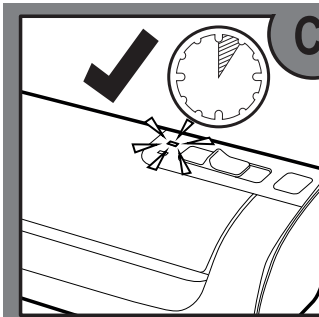
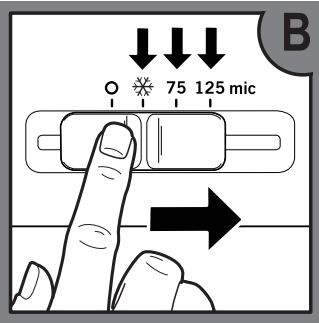
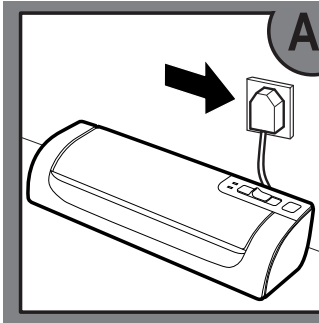




English	4
Français	5
Deutsch	6
Italiano	7
Nederlands	8
Español	9
Português	10
Türkçe	11
Ελληνικά	12
Dansk	13
Suomi	14
Norsk	15
Svenska	16
Polski	17
Česky	18
Magyar	19
Русский	20


 To register and activate the warranty go to www.gbceurope.com





Tyto důležité bezpečnostní pokyny si přečtěte a uschovejte

- Příklad použijte pouze k tomu účelu, k němuž je určen.
- Je třeba opatrnosti, protože povrch laminátoru se během používání může zahřát.
- Příklad musí být připojen ke zdroji napětí, jenž odpovídá údajům uvedenému na přístroji.
- Příklad by měl být zapojen do elektrické zásuvky, která se nachází v jeho blízkosti a je snadno přístupná.
- Nezapojujte ho do vícenásobné zásuvky ani nepoužívejte s prodlužovacím kabelem.
- Nerespektování těchto pokynů může vést k poškození přístroje nebo úrazu a bude mít za následek zneplatnění záruky.
- Nepokoušejte se sami o údržbu nebo opravu přístroje.
- V případě defektu přístroj odpojte ze sítě a s případnou opravou se obraťte na autorizovaného servisního zástupce značky GBC.
- Příklad nepoužívejte, pokud je napájecí kabel nebo zástrčka poškozena.

Čištění



K čištění válečků laminátoru použijte pouze čisticí listy GBC.

Objednací kód: EK 50000.

Servis

Kontakt na místního servisního zástupce naleznete na zadní straně.

Odpadní elektrická a elektronická zařízení (OEEZ)

Na konci užitečné životnosti bude produkt považován za OEEZ. Je důležité pamatovat, že: OEEZ se nemají odstraňovat jako netříděný komunální odpad. Mají se sbírat odděleně, aby mohla být demontována a jejich konstrukční části a materiály recyklovány, opakovaně použity a využity (jako palivo pro energetické využití při výrobě elektrické energie).

Veřejná sběrná místa jsou zřízena místními úřady k bezplatnému sběru OEEZ od vás.

Laskavě vraťte OEEZ do sběrného místa blízko vaší domácnosti nebo pracoviště.

V případě problémů s nalezením sběrného místa by měla OEEZ přijmout maloobchodní prodejna, která vám produkt prodala.

Pokud již nejste ve styku s maloobchodní prodejnou, kontaktujte laskavě firmu ACCO za účelem pomoci v této záležitosti.

Cílem recyklace OEEZ je ochrana životního prostředí, ochrana lidského zdraví, ochrana surovin, zlepšování udržitelného rozvoje a lepší zásobování komoditami v Evropské unii. Toho se dosáhne záchranou cenných sekundárních surovin a snížením odstraňování odpadu. K úspěšnosti tohoto cíle můžete přispět návratem OEEZ do sběrného místa.

Váš produkt je označen symbolem OEEZ (pojízdný kontejner na odpad přeškrtnutý křížem). Tento symbol vám sděluje, že OEEZ se nemá odstraňovat jako netříděný komunální odpad.

Záruka

Na provoz tohoto přístroje platí při běžném používání záruka dva roky ode dne nákupu. Během záruční doby firma ACCO Brands Europe podle svého uvážení vadný přístroj bezplatně opraví, nebo vymění. Na závady způsobené nesprávným nebo nevhodným používáním se nevztahuje záruka. Je nutné předložit doklad o nákupu s datem. Opravy a změny přístroje provedené osobou, jež k tomu není oprávněna firmou ACCO Brands Europe, zruší platnost záruky. Snažíme se zajistit, aby naše výrobky fungovaly v souladu s uvedenými technickými údaji. Touto zárukou nejsou ovlivněna zákonná práva vztahující se na prodej zboží, která spotřebitelům přísluší podle příslušných státních zákonů.

Service

(GB) ACCO Service Division
Hereward Rise, Halesowen,
West Midlands, B62 8AN
☎ 0800 279 5102
✉ service.uk@acco.com
🌐 www.gbceurope.com/service

(FR) ACCO France
☎ 08 05 63 02 55
✉ service.fr@acco.com
🌐 www.gbceurope.com/service

(AU) ACCO Austria
☎ 0800 677671
✉ service.at@acco.com
🌐 www.gbceurope.com/service

(DK) ACCO Brands Nordic AB
☎ 80 251495
✉ service.nordic@acco.com
🌐 www.gbceurope.com/service

(FI) ACCO Brands Nordic AB
☎ 0800 915871
✉ service.nordic@acco.com
🌐 www.gbceurope.com/service

(IS) ACCO Brands Nordic AB
☎ 800-7407
✉ service.nordic@acco.com
🌐 www.gbceurope.com/service

(LV) ACCO Brands Nordic AB
☎ 8000-4993
✉ service.nordic@acco.com
🌐 www.gbceurope.com/service

(BE) ACCO Brands Benelux B.V.
☎ 0800 48352
✉ service.be@acco.com
🌐 www.gbceurope.com/service

(LU) ACCO Brands Benelux B.V.
☎ 800 27649
✉ service.lu@acco.com
🌐 www.gbceurope.com/service

(PT) ACCO Iberia SLP
☎ 800 8 55955
✉ service.ib@acco.com
🌐 www.gbceurope.com/service

(CH) ACCO Schweiz
☎ 0800 001790
✉ service.ch@acco.com
🌐 www.gbceurope.com/service

(DE) ACCO Brands Benelux B.V.
☎ 08007238504
✉ service.de@acco.com
🌐 www.gbceurope.com/service

(ES) ACCO Iberia SLP
☎ 800 300655
✉ service.ib@acco.com
🌐 www.gbceurope.com/service

(IE) ACCO Service Division
☎ 0800 939 254
✉ service.ie@acco.com
🌐 www.gbceurope.com/service

(IT) ACCO Brands Italia S.r.l
☎ 800029359
✉ service.it@acco.com
🌐 www.gbceurope.com/service

(NI) ACCO Service Division
☎ 08002795103
✉ service.uk@acco.com
🌐 www.gbceurope.com/service

(NO) ACCO Brands Nordic AB
☎ 800 10953
✉ service.nordic@acco.com
🌐 www.gbceurope.com/service

(PL) Poland
☎ 00-800-1215218
✉ service.pl@acco.com
🌐 www.gbceurope.com/service

(NL) ACCO Brands Benelux B.V.
Holtum Noordweg 11,
6121 RE Born, Holland
☎ 08000 234 931
✉ service.nl@acco.com
🌐 www.gbceurope.com/service

(SE) ACCO Brands Nordic AB
☎ 0200899942
✉ service.nordic@acco.com
🌐 www.gbceurope.com/service

(HU) ACCO Hungária Kft
☎ 06-800-20886
✉ service.hu@acco.com
🌐 www.gbceurope.com/service

(CZ) Czech Republic
☎ 00-800-44858150
✉ service.cz@acco.com
🌐 www.gbceurope.com/service

**(RU) Представительство компании
«АНКО Дойчланд ГМБХ и НО. НГ»**
☎ 8-10-8002-5585011
✉ service.ru@acco.com
🌐 www.gbceurope.com/service

(ZA) Rexel Office Products (PTY) Ltd
☎ 011 837 7723
✉ service.za@acco.com
🌐 www.gbceurope.com/service

(IN) GBC Asia Pte Ltd
☎ 6776 0195
✉ Singapore.Webmaster@acco.com
🌐 www.accobrandasia.com

(JP) ACCO Brands Japan K.K.
☎ 03 5351 1801
✉ service.jp@acco.com
🌐 www.gbceurope.com/service

(AU) Pelikan Artline PTY LTD
☎ 1300 ARTLINE
✉ custsupport@pelikanartline.com.au
🌐 www.pelikanartline.com.au

(NZ) Pelikan Artline PTY LTD
☎ 0800 800 526
✉ customersupport@pelikanartline.co.nz
🌐 www.pelikanartline.co.nz



ACCO Brands Europe
Oxford House
Aylesbury HP21 8SZ
United Kingdom

BRANDS www.accobrand.com