

## Návod k použití pákové řezačky papíru KW trio 13300

Před používáním této řezačky si přečtěte tyto instrukce a řiďte se jimi.



### Důležité bezpečnostní pokyny

- **řezací nůž nesmí z žádné pozice samovolně padat dolů.** Pokud se nůž časem uvolní, musí být šroub v hlavě nože dotažen.
- nikdy se nedotýkejte řezacího nože na řezací hraně. Hrozí nebezpečí vážného zranění.
- vždy mějte umístěnu řezačku při práci na rovné pevné ploše, zabráníte převrácení řezačky.
- řezačku nezavěšujte ani nepřipevňujte na zeď
- před použitím je třeba připevnit plastový ochranný kryt přiloženými šrouby.
- řezačka je určena pouze k řezání papíru, nepoužívejte ji k jiným účelům.

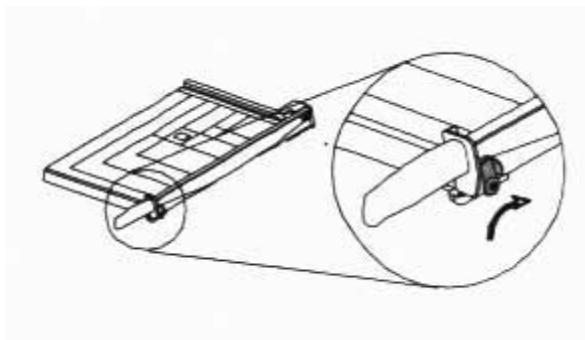
#### abyste zabránili poškození řezačky:

- odstraňujte z řezaných papírů svorky a sešívací drátky
- nikdy neolejujte nůž
- uchovávejte řezačku v suchém prostředí, řezačka není určena k použití venku.
- řezačka je určena pouze k řezání papíru, nepoužívejte ji k jiným účelům.

#### abyste zabránili zranění:

- tato řezačka není určena dětem
- nikdy nepoužívejte řezačku bez bezpečnostního krytu
- nikdy nenoste řezačku za nůž nebo držadlo páky
- vždy zajistěte páku pojistkou, když jí nepoužíváte

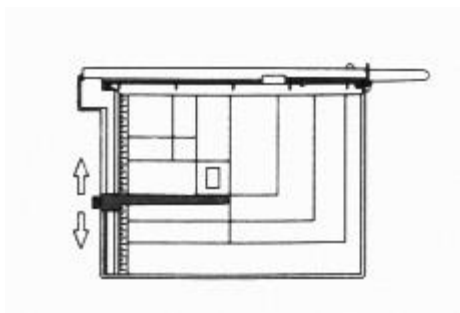
## Návod k použití



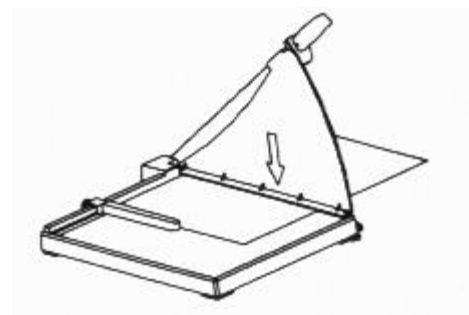
1)  
uchop páku a odjisti  
bezpečnostní pojistku



2)  
zvedni páku a přišroubuj  
pevně bezpečnostní kryt



3)  
upevni zadní doraz  
v potřebné poloze



4)  
k přidržení papíru při řezání  
přitiskni bezpečnostní kryt  
na papír