

# NÁVOD K OBSLUZE



**Skartovací stroje  
KOBRA 300**

## Úvod

Blahopřejeme Vám k zakoupení skartovacího stroje značky KOBRA. Jsme přesvědčeni, že jste si vybrali správně. Skartovací série KOBRA 300 jsou určeny do velkých kanceláří, se schopností skartovat kromě obvyklých formátů i všechny typy počítačových sestav. Všechny typy série 300 skartují seřizovací a kancelářské sponky, kreditní karty a jsou vybaveny dvěma motory. Modely 300 SS5 a SS4 skartují CD, model 300 CC4 skartuje CD a diskety. Skartovací stroje 300 (CC4, CC2) s speciálním rezem ("cross-cut") zabezpečují vysoce úroveň utajení. Typ 300 HS je vybaven speciálním bezpečným mechanismem pro skartaci s nejvyšším stupněm utajení. Všechny modely jsou vybaveny systémem "energy smart" s nulovou spotřebou energie ve stavu stand-by chránící životní prostředí snížením emisí CO<sub>2</sub> a snížením nákladů na elektrickou energii.

## Varování

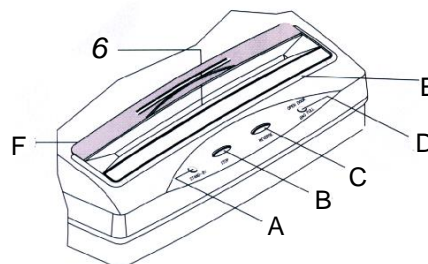
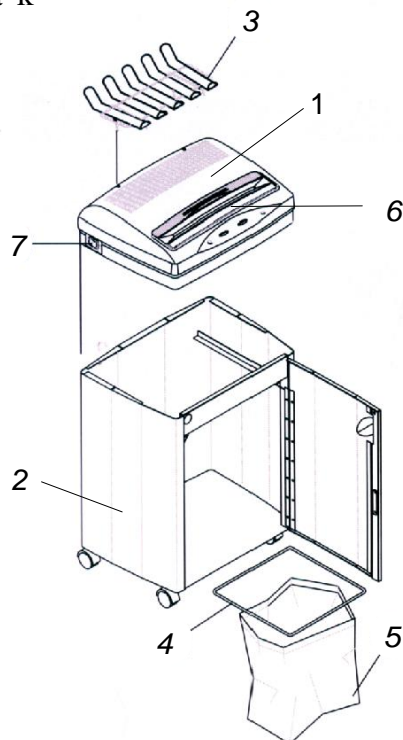
- Skartovací stroj je možno používat v suchých prostorech s teplotou od 65 °C do +40 °C.
- Je zakázáno jeho použití v mokřích, vlhkých a venkovních prostorech a je určen pouze k účelům, které jsou uvedeny v tomto návodu.
- Skartovací stroj, napájecí kabel ani zástrčka nesmí přijít do styku s vodou.
- Je zakázáno používat skartovací stroj, pokud jsou napájecí kabel nebo zástrčka poškozeny.
- Napájecí kabel nesmí přijít do styku s otevřeným ohněm nebo flammovým předmětem.
- Neskartujte kovové předměty.
- Je zakázáno jiné použití, zvláště to, kde by mohlo dojít k poškození nebo zničení stroje, popřípadě poranění osob.
- Při poruše zařízením, před vyprázdněním koše, sundáním stroje ze stojanu nebo před jakýmkoliv zásahem do zařízení je nutné provést odpojení napájení vyjmutím zástrčky ze síťové zásuvky.

## Instalace

- Vyjměte skartovací stroj z krabice a odstraňte z něj přepravní polystyrénová tělesa.
- Skartovací stroj umístěte tak, aby síťová zástrčka zůstala vředy snadno přístupná, aby v případě nebezpečí bylo možno stroj okamžitě odpojit od sítě.
- Zkontrolujte, zda se údaje o el. napětí a frekvenci uvedené na štítku skartovacího stroje shodují s hodnotami v místě použití skartovacího stroje.
- Proveďte montáž skartovacího stroje:
  1. poloďte bezpečnou jednotku skartovacího stroje (1) na skříňku skartovacího stroje (3)
  2. nasaďte plastový šálek na kovové drážky a umístěte ho ve skříňce tak, aby doléhal k její zadní stěně. Při otevření dvířek skartovacího stroje se automaticky spustí bezpečnostní mechanismus, který odpojí napájení.!! **Jestliže svítí červená kontrolka znamená to, že stroj nemůže správně fungovat, proto je otevřená dvířka nebo je plná odpadní nádoba!!**
- Po splnění všech předchozích bodů můžete připojit skartovací stroj k síti.

# Návod k obsluze

1. ezná jednotka
2. sk í ka
3. poli ka pro skartovaný materiál
4. drflák plastových sá k
5. plastový sá ek
6. vstupní -t rbina
7. hlavní vypína 0-I



## Ovládací panel:

- A. zelená kontrolka p ípravenosti STAND-BY
- B. tla ítko STOP
- C. tla ítko REVERSE (zp tný chod)
- D. ervená kontrolka OPEN DOOR/BAG FULL (otev ená dv í ka/plná odpadní nádoba)
- E. sv telná signalizace ENERGY SMART
- F. kryt se st edovým otvorem pro skartaci CD a disket

1. Hlavní p epína (7), umíst ný ze strany skartovacího stroje p epn te do polohy "I", rozsvítí se zelená kontrolka (A) a skartovací stroj je p ípraven k práci.
2. Skartovací stroj je vybaven automatickým systémem START/STOP, což znamená, že se automaticky zapne p í vložení dokumentu, který chceme skartovat do vstupní -t rbiny (6) a po skartaci op t vypne a p evede do úsporného pohotovostního režimu stand-by. Znovu obnovení v-ech funkcí skartovacího stroje po vložení dokumentu rovn flsignalizuje rozsvícení sv telné signalizace ENERGY SMART (E) Skartovací stroj se také automaticky vypne (svítí ervená kontrolka (D)), jestliže je plná odpadní nádoba nebo dojde k otev ení dv í ek.
3. P í vložení nadm rného množství papíru do vstupní -t rbiny m fle dojít k zahlcení skartovacího stroje. Pro odblokování použijte nejprve tla ítko STOP (B) a po té tla ítko REVERSE (C), které p idrftte stisknuté afl do okamžiku, kdy se papír uvolní a dostane ven. Pak rozd lte skartovaný materiál do men-ích dávek a znovu vložte skartovaný dokument do vstupní -t rbiny (5).
4. Nastavení polohy 0 na hlavním vypína í (6) skartovací stroj vypnete.

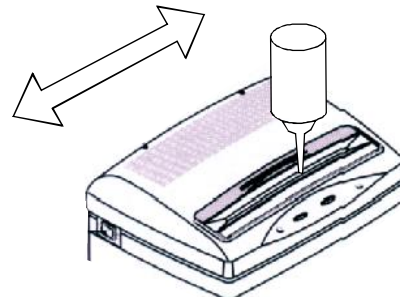
## Systém ENERGY SMART

- po 20 sekundách od ukon ení skartace se elektronika p ístroje p epne do úsporného pohotovostního režimu stand-by, sv telná signalizace ENERGY SMART (E) zhasne a skartovka má nulovou spot ebu energie.

(Energy smart ro n u-et í 10 kW el. energie a sn íží kontaminaci atmosféry oxidem uhli ítým o 65 kg).

## Údržba a opravy

- Pro zajištění správného chodu stroje je zapotřebí pravidelně mazat ezné nofle.
- Pokud ezné nofle nebudou promazány, může dojít ke snížení výkonu stroje, zvýšení hlasitosti stroje, zastavení a zablokování papíru a v neposlední řadě k celkovému poškození ezného mechanismu.
- U skartovacího stroje s p í ným ezem (šcross-cutõ) minimálně po cca 20 min provozu nebo s každým vyprázdněním odpadního koše.
- Postup: naneste olej (cca 1 polévkovou lžící) na nofle po celé jejich délce přes vstupní řebinu (viz obr. vpravo), přesněte hlavní přesínač (7) do polohy "I" a spusťte stroj na 3 sek. pro uložení listu papíru přes ředlo, které se nachází uprostřed vstupní řebiny, papír neskartujte. Poté zapněte tlačítko zpětného chodu "REVERSE" (C) na 3 sek., takto vystřídajte polohy "I" a "REVERSE" alespoň 3x.
- K mazání používejte výhradně speciální olej do skartovacích strojů (poptávejte u svého dodavatele).
- Pravidelně vyprázdněte odpadní koš.
- Nerozebírejte ani neopravujte stroj vlastními silami.
- Při poruše kontaktujte prodejce, od kterého jste zařízení koupili. Tento Vám zprostředkuje jakékoliv případnou záruční, tak i pozáruční opravu.



## P eprava, skladování, likvidace

- Skartovací stroj přepravujte vždy v originálním balení dle symbolů pro přepravu uvedených na krabici.
- Skartovací stroj neobsahuje žádné toxické látky ani jinak nebezpečné látky, a proto není nutný nestandardní postup při likvidaci. Stroj i obal likvidujte jako běžný odpad. Plastové a neřezné části nespálujte, odevzdejte je do sběrných zabývajících se zpracováním a likvidací odpadu. Při likvidaci dodržujte zásady ochrany životního prostředí.

### - Informace pro uživatele k likvidaci elektrických a elektronických zařízení



Uvedený symbol na výrobku nebo v doprovodné dokumentaci znamená, že použité elektrické nebo elektronické výrobky nesmí být likvidovány společně s komunálním odpadem. Za účelem správné likvidace výrobku jej odevzdejte na určených sběrných místech, kde budou přijata zdarma. Správnou likvidací tohoto produktu pomůžete zachovat cenné přírodní zdroje a napomáháte prevenci potenciálních negativních dopadů na životní prostředí a lidské zdraví, což by mohlo být důsledkem nesprávné likvidace odpadu. Další podrobnosti si vyčtěte od místního úřadu nebo nejbližšího sběrného místa. Při nesprávné likvidaci tohoto druhu odpadu mohou být v souladu s národními předpisy uloženy pokuty.

### - Informace pro uživatele k likvidaci elektrických a elektronických zařízení (firemní a podnikové použití)

Za účelem správné likvidace elektrických a elektronických zařízení pro firemní a podnikové použití se obraťte na výrobce nebo dovozce tohoto výrobku. Ten Vám poskytne informace o způsobech likvidace výrobku a v závislosti na datu uvedení elektrozařízení na trh Vám sdělí, kdo má povinnost financovat likvidaci tohoto elektrozařízení. Správnou likvidací tohoto produktu pomůžete zachovat cenné přírodní zdroje a napomáháte prevenci potenciálních negativních dopadů na životní prostředí a lidské zdraví. Při nesprávné likvidaci tohoto druhu odpadu mohou být v souladu s národními předpisy uloženy pokuty.

### - Informace pro uživatele k likvidaci elektrických a elektronických zařízení v ostatních zemích mimo Evropskou unii

Výše uvedený symbol je platný pouze v zemích Evropské unie. Pro správnou likvidaci elektrických a elektronických zařízení si vyčtěte podrobné informace u Vašich úřadů nebo prodejce zařízen.

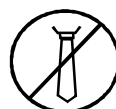
## D lefité informace

- P epnutí hlavního vypína e (7) do polohy "0" se vypínají ve-keré funkce skartovacího stroje. Pro op tné uvedení do chodu je nutné p epnout hlavní p epína (7) do polohy "I".
- Skartovací stroj je vybaven automatickým tepelným spína em, který chrání motor proti p eh átí. K jeho aktivaci dochází nap . p i dlouhém zat flování skartovacího stroje na maximálním výkonu.
- Pokud dojde k aktivaci tepelné pojistky, nelze skartov.stroj uvést do chodu (ani kdyfl je hlavní p epína v poloze "I"). Skartovací stroj je p ípraven k op tovnému pouflití po vychladnutí (10-15 min).  
Nep etřítá provozní doba je siln závislá na zatíflení. Nedovolte, aby se pojistka aktivovala, takový zp sob pouflívání stroje je d kazem chybného zat flování stroje.
- **Provoz kařlého za ízení na max. p ípuštné zatíflení sniřuje jeho řivotnost, proto doporu ujeme skartovat max.70 % p ípuštného mnořství skartovaného materiálu pro daný model!!!**
- Skartova ka je vybavena plastovým krytem se st edovým otvorem (F), který p i skartaci papíru p esu te sm rem dozadu. P i skartaci médií, jako CD, diskety i kreditní karty p esu te kryt sm rem dop edu a média vkládejte p ímo do ur eného otvoru krytu, který usnad uje jejich navedení na foto- bu ku a chrání uřivatele p ed p ípadnými odrařenými od ezky.
- Do skartovacího stroje nevkládejte v t-í neř p ípuštné mnořství skartovaného materiálu, jinak by mohlo dojít k zablokování za ízení a p etíflení mechanických soustav, což m fle vést k po-kození stroje. (viz tab. doporu ené provozní a maximální kapacity skartace)
- Neskartujte m kké p edm ty, jako nap . fólie, textilie, papírové ru níky, toaletní papír, papír se samolepící vrstvou nebo samolepící tabe- ní etikety. Tyto p edm ty se smotávají a zp sobují zaseknutí nořl .
- Pokud pouříváte stroj s podélným ezem ("strip-cut") pro nadm rnou skartaci chemického papíru, CD, plastových karet a jiných materiálu neř b řného kancelá řského papíru, m fle dojít ke sniření řivotnosti ezných nořl . Pro p ípady skartace v t-ího mnořství t chto materiál doporu ujeme pouřít skartova ku s p íným ezem ("cross-cut").
- V-ímn te si -ítku s upozorn ním, aby nedo-řo ke vtaření biřuterie, kravaty nebo prřt do stroje.



- Nevkládejte prsty do vstupní řtěrbyny.

- Udržujte mimo dosah dětí.



- Dbejte bezpečnosti, aby nedořlo ke vtaření vlasů, kravaty, biřuterie nebo jiných volných předmětů či oděvů do vstupní řtěrbyny.



- Nepouřívejte aerosoly či jiné hořlavé materiály na stroj nebo v jeho blízkosti. Nepouřívejte nádoby se stlačeným vzduchem.

- Nepouřívejte stroj, pokud jsou napájecí řřůra nebo zástrčka pořkozeny. Stroj neumířtujte blízko zdroje tepla nebo vody.

## Záruka

- Na Vá-skartovací stroj a na v-echny jeho sou ásti (krom ezných nořl ó dořivotní záruka) a výrobní závady se vztahuje záruka v trvání 24 m síc od data jeho zakoupení.
- Pokud Vá-řtroj nefunguje správn , pro t te si znovu d kladn tento návod k obsluze.
- Jestřlže závada nem fle být odstran na, uplatn te reklamaci u Va-eho prodejce. Ten Vám zajistí bezplatnou opravu nebo vým nu za bezvadný stroj.
- Tato záruka se nevztahuje na vady zp sobené hrubým zásahem, neopatrnou manipulací, neodbor- nou obsluhou nebo na -kody zp sobené b hem p epravy.
- Nelze uplatnit dal-í jinou záruku neřl vý-e jmenovanou.
- Podmínkou bezplatné reklamace je p edloření záru ního listu, dokladu o zakoupení stroje a dodání stroje v originálním obalu, který zameří po-kození stroje b hem p epravy.

*Tab. maximální a provozní kapacity skartace*

| <b>TYP SKARTOVAČKY</b> | MAXIMÁLNÍ KAPACITA SKARTACE A4/70g | PROVOZNÍ KAPACITA SKARTACE A4/70g | DENNÍ KAPACITA SKARTACE A4/70g | TÝDENNÍ KAPACITA SKARTACE A4/70g | MAXIMÁLNÍ KAPACITA SKARTACE A4/80g | PROVOZNÍ KAPACITA SKARTACE A4/80g | DENNÍ KAPACITA SKARTACE A4/80g | TÝDENNÍ KAPACITA SKARTACE A4/80g |
|------------------------|------------------------------------|-----------------------------------|--------------------------------|----------------------------------|------------------------------------|-----------------------------------|--------------------------------|----------------------------------|
| Kobra 300 SS4          | 32-34                              | 22-24                             | <10000                         | <25000                           | 28-30                              | 18-19                             | <8000                          | <20000                           |
| Kobra 300 SS5          | 42-46                              | 29-32                             | <10000                         | <25000                           | 37-39                              | 24-26                             | <8000                          | <20000                           |
| Kobra 300 CC4          | 22-24                              | 15-17                             | <5000                          | <20000                           | 20-22                              | 12-13                             | <4000                          | <16000                           |
| Kobra 300 CC2          | 16-18                              | 11-12                             | <7500                          | <20000                           | 14-15                              | 8-10                              | <6000                          | <16000                           |
| Kobra 300 HS           | 10-12                              | 7-8                               | <7500                          | <15000                           | 9-11                               | 6-7                               | <6000                          | <12000                           |

**UPOZORNĚNÍ:** Údaje o maximální kapacitě skartace jsou oficiálně stanoveny pouze pro 70g papír. Údaje pro 80g papír jsou odvozeny a tudíž orientační! **MAXIMÁLNÍ** kapacita skartace je maximální přípustné zatížení stroje vyjádřeno počtem listů dané gramáže. Překročením maximální kapacity skartace můžete způsobit zahlcení, případně poškození stroje. **PROVOZNÍ** kapacita skartace je optimální zatížení stroje vyjádřeno počtem listů dané gramáže. Provoz každého zařízení, tedy i skartovačky, na maximální přípustné zatížení snižuje jeho životnost, proto doporučujeme dodržovat provozní kapacitu skartace. Skartovačky vybavené motory pro 24hodinovou práci budou pracovat bez přerušení pouze v režimu provozní kapacity skartace a maximálně do výše denní kapacity skartace.

### Technické charakteristiky

|                                    | 300 SS4    | 300 SS5    | 300 CC2    | 300 CC4    | 300 HS     |
|------------------------------------|------------|------------|------------|------------|------------|
| šíře vstupu                        | 300        | 300        | 300        | 300        | 300        |
| šíře řezu                          | 3,8        | 5,8        | 1,9x15     | 3,5x30     | 0,8x9,5    |
| kapacita skartace A4/70g           | 32/34      | 42/46      | 16/18      | 22/24      | 10/12      |
| kapacita skartace A4/80g           | 28/30      | 37/39      | 14/15      | 20/22      | 9/11       |
| stupeň utajení (vyhláška 528/2005) | V/1        | V/1        | T/3        | D/2        | PT/4       |
| skartace sešivacích sponek         | ano        | ano        | ano        | ano        | ano        |
| skartace kancelářských sponek      | ano        | ano        | ano        | ano        | ano        |
| kapacita skartace CD               | 1 x CD/DVD | 1 x CD/DVD | -          | 1 x CD/DVD | -          |
| skartace disket                    | ano        | ano        | -          | -          | -          |
| skartace kreditních karet          | ano        | ano        | ano        | ano        | -          |
| hlučnost (dBA)                     | 60         | 60         | 61         | 61         | 61         |
| rychlost skartace (m/s)            | 0,09       | 0,09       | 0,1        | 0,07       | 0,08       |
| objem odpadního koše (l)           | 85         | 85         | 85         | 85         | 85         |
| síťové napájení (V)                | 230        | 230        | 230        | 230        | 230        |
| příkon (W)                         | 920(2x460) | 920(2x460) | 920(2x460) | 920(2x460) | 920(2x460) |
| autom. start/stop                  | ano        | ano        | ano        | ano        | ano        |
| světelná signalizace               | ano        | ano        | ano        | ano        | ano        |
| otevřená dvířka/koš                | ano        | ano        | ano        | ano        | ano        |
| světelná singalizace               | ano        | ano        | ano        | ano        | ano        |
| plný odpadní koš                   | ano        | ano        | ano        | ano        | ano        |
| motor pro non-stop práci           | ano        | ano        | ano        | ano        | ano        |
| tepelná pojistka motoru            | ano        | ano        | ano        | ano        | ano        |
| rozměry š x h x v (cm)             | 43x31x83   | 43x31x83   | 43x31x83   | 43x31x83   | 43x31x83   |
| hmotnost (kg)                      | 33         | 33         | 34         | 34         | 38         |