

Technické charakteristiky

	245 TS S4	245 TS S4-SF	245 TS S5	245 TS C2	245 TS C4	245 TS HS/ HS6
šíře vstupu	245	245	245	245	245	245/ 245
šíře řezu	3,8	3,8	5,8	1,9x15	3,9x40	0,8x9,5/ 0,8x5
kapacita skartace A4/70g	25/27	14/16	27/29	11/13	21/23	6-8/ 4-5
stupeň utajení (vyhlášky 528/2005)	V/1	V/1	V/1	T/3	D/2	PT-4/PT-4
skartace sešivacích sponek	ano	ano	ano	ano	ano	ano/ano
skartace kancelářských sponek	ano	ano	ano	ano	ano	ano/ ne
kapacita skartace CD	1 x CD/DVD	-	1 x CD/DVD	-	1 x CD/DVD	-/-
skartace disket	ano	-	ano	ano	-	-/-
skartace kreditních karet	ano	ano	ano	ano	ano	ne/ ne
hlučnost (dB(A))	55	59	55	55	55	55/ 55
rychlost skartace (m/s)	0,07	0,15	0,07	0,07	0,07	0,08/ 0,08
objem odpadního koše (l)	40	40	40	40	40	40/ 40
síťové napájení (V)	230	230	230	230	230	230/ 230
příkon (W)	460	460	460	460	460	460/ 460
světelná signalizace	ano	ano	ano	ano	ano	ano/ ano
otevřená dvířka/koš	ano	ano	ano	ano	ano	ano/ ano
světelná signalizace plný odpadní koš	ano	ano	ano	ano	ano	ano/ ano
continuous duty motor	ano	ano	ano	ano	ano	ano/ ano
tepečná pojistka motoru	ano	ano	ano	ano	ano	ano/ ano
rozměry š x h x v (cm)	40x36x61	40x36x61	40x36x61	40x36x61	40x36x61	40x36x61
hmotnost (kg)	24	23	24	27	27	27/27

NÁVOD K OBSLUZE



**Skartovací stroj
KOBRA 245 TS**

Úvod

Blahopřejeme Vám k zakoupení skartovacího stroje značky KOBRA. Jsme přesvědčeni, že jste si vybrali správně. Skartovačky série KOBRA 245 TS jsou určeny do menších kanceláří a nabízejí moderní způsob ovládní pomocí dotykového panelu. Všechny typy série 245 TS skartují sešivací a kancelářské sponky, kreditní karty.

V této řadě nabízíme dva modely s podélným řezem 245 TS S4 a S5. Typ 245 TS S4 SF (Super Fast) umožňuje velmi rychlou skartaci a to až 0,15 m/s, což znamená, že list papíru A4 zeskartuje za 2 sekundy. Skartovací stroje 245 TS (C4,C2) s příčným řezem ("cross-cut") zabezpečující vyšší stupeň utajení. Typ 245 TS AF je vybaven automatickým podavačem papíru pro kontinuální skartování (lze jím dovybavit na objednávku modely cross-cut).

Všechny modely jsou vybaveny systémem "energy smart" se sníženou spotřebou energie ve stavu stand-by chránící životní prostředí snížením emisí CO2 a šetří náklady na elektrickou energii.

Varování

- Skartovací stroj je možno používat v suchých prostorech s teplotou od -5°C do $+40^{\circ}\text{C}$.
- Je zakázáno jeho použití v mokřích, vlhkých a venkovních prostorech a je určen pouze k účelům, které jsou uvedeny v tomto návodu.
- Skartovací stroj, napájecí šňůra ani zástrčka nesmí přijít do styku s vodou.
- Je zakázáno používat skartovací stroj, pokud jsou napájecí šňůra nebo zástrčka poškozeny.
- Napájecí šňůra nesmí přijít do styku s otevřeným ohněm nebo žhavým předmětem.
- Neskartujte kovové předměty.
- Je zakázáno jiné použití, zvláště to, kde by mohlo dojít k poškození nebo zničení stroje, popřípadě poranění osob.
- Při poruše zařízení, před vyprázdněním koše, sundáním stroje ze stojanu, přemístěním stroje nebo před jakýmkoliv zásahem do zařízení je nutné provést odpojení napájení vyjmutím zástrčky ze síťové zásuvky.

Instalace

- Vyjměte skartovací stroj z krabice a odstraňte z něho přepravní polystyrénová tělesa.
- Skartovací stroj umístěte tak, aby síťová zástrčka zůstala vždy snadno přístupná, aby v případě nebezpečí bylo možno stroj okamžitě odpojit od sítě.
- Zkontrolujte, zda se údaje o el. napětí a frekvenci uvedené na štítku skartovacího stroje shodují s hodnotami v místě použití skartovacího stroje.
- Proveďte montáž skartovacího stroje:
 1. položte řeznou jednotku skartovacího stroje (A) na skříňku skartovacího stroje (B)
 2. vysuňte rámeček (D) z kovového držáku (E) a nasadte plastový sáček na rámeček (D) a vsuňte jej zpět na kovový držák (E) dovnitř skříně tak, aby doléhal k její zadní stěně.
Plastový odpadní koš (12) na skartované části CD/DVD/kreditních karet nasadte na vnitřní stranu dvířek.
Model 245 TS HS neskartuje CD/DVD/kreditní karty, tudíž není vybaven plastovým košem na tyto odřezky.

Zavřete dvířka stroje.

Při otevření dvířek skartovacího stroje se automaticky spustí zabezpečovací mechanismus, který odpojí napájení. **!!Jestliže svítí červená kontrolka (9/10) znamená to, že stroj nemůže správně fungovat, protože jsou otevřena dvířka nebo je plná odpadní nádoba!!**

- Po splnění všech předchozích bodů můžete připojit skartovací stroj k síti.

- Tato záruka se nevztahuje na vady způsobené hrubým zásahem, neopatrnou manipulací, neodbornou obsluhou nebo na škody způsobené během přepravy.
- Nelze uplatnit další jinou záruku než výše jmenovanou.
- Podmínkou bezplatné reklamace je předložení záručního listu, dokladu o zakoupení stroje a dodání stroje v originálním obalu, který zamezí poškození stroje během přepravy.

Tab. maximální a provozní kapacity skartace

TYP SKARTOVAČKY	MAXIMÁLNÍ KAPACITA SKARTACE A4/70g	PROVOZNÍ KAPACITA SKARTACE A4/70g	DENNÍ KAPACITA SKARTACE A4/70g	TÝDENNÍ KAPACITA SKARTACE A4/70g
Kobra 245 TS S4	25-27	18-20	<2500	<7500
Kobra 245 TS S4-SF	14-16	10-12	<2500	<7500
Kobra 245 TS S5	27-29	19-21	<2500	<7500
Kobra 245 TS C4 / TS-AF C4	21-23	14-16	<2500	<7500
Kobra 245 TS C2 / TS-AF C2	11-13	8-9	<2500	<7500
Kobra 245 TS HS	6-8	4-5	<2500	<5000

UPOZORNĚNÍ: Údaje o maximální kapacitě skartace jsou oficiálně stanoveny pouze pro 70g papír. MAXIMÁLNÍ kapacita skartace je maximální přípustné zatížení stroje vyjádřeno počtem listů dané gramáže. Překročením maximální kapacity skartace můžete způsobit zahlcení, případně poškození stroje.

PROVOZNÍ kapacita skartace je optimální zatížení stroje vyjádřeno počtem listů dané gramáže. Provoz každého zařízení, tedy i skartovačky, na maximální přípustné zatížení snižuje jeho životnost, proto doporučujeme dodržovat provozní kapacitu skartace. Skartovačky vybavené motory „continuous duty motor“ budou pracovat bez přerušení pouze v režimu provozní kapacity skartace a maximálně do výše denní kapacity skartace.

- Informace pro uživatele k likvidaci elektrických a elektronických zařízení (firemní a podnikové použití)

Za účelem správné likvidace elektrických a elektronických zařízení pro firemní a podnikové použití se obraťte na výrobce nebo dovozce tohoto výrobku. Ten Vám poskytne informace o způsobech likvidace výrobku a v závislosti na datu uvedení elektrozařízení na trh Vám sdělí, kdo má povinnost financovat likvidaci tohoto elektrozařízení. Správnou likvidací tohoto produktu pomůžete zachovat cenné přírodní zdroje a napomáháte prevenci potenciálních negativních dopadů na životní prostředí a lidské zdraví. Při nesprávné likvidaci tohoto druhu odpadu mohou být v souladu s národními předpisy uděleny pokuty.

- Informace pro uživatele k likvidaci elektrických a elektronických zařízení v ostatních zemích mimo Evropskou unii

Výše uvedený symbol je platný pouze v zemích Evropské unie. Pro správnou likvidaci elektrických a elektronických zařízení si vyžádejte podrobné informace u Vašich úřadů nebo prodejce zařízení.

Důležité informace

- Skartovací stroj je vybaven automatickým tepelným spínačem, který chrání motor proti přehřátí. K jeho aktivaci dochází např. při dlouhém zatěžování skartovacího stroje na maximálním výkonu.
- Pokud dojde k aktivaci tepelné pojistky, nelze skartov. stroj uvést do chodu (ani když zapnete hlavní vypínač). Skartovací stroj je připraven k opětovnému použití po vychladnutí (10-15 min). Nepřetržitá provozní doba je silně závislá na zatížení. Nedovolte, aby se pojistka aktivovala, takový způsob používání stroje je důkazem chybného zatěžování stroje.
- **Provoz každého zařízení na max. přípustné zatížení snižuje jeho životnost, proto doporučujeme skartovat max. 70 % přípustného množství skartovaného materiálu pro daný model!!!**
- Do skartovacího stroje nevkládějte větší než přípustné množství skartovaného materiálu, jinak by mohlo dojít k zablokování zařízení a přetížení mechanických soustav, což může vést k poškození stroje. (viz tab. maximální a provozní kapacity skartace)
- Neskartujte měkké předměty, jako např. fólie, textilie, papírové ručníky, toaletní papír, papír se samolepící vrstvou nebo samolepící tabulační etikety. Tyto předměty se smotávají a způsobují zaseknutí nožů.
- Pokud používáte stroj s podélným řezem ("strip-cut") pro nadměrnou skartaci chemického papíru, CD, plastových karet a jiných materiálů než běžného kancelářského papíru, může dojít ke snížení životnosti řezných nožů. Pro případy skartace většího množství těchto materiálů doporučujeme použít skartovačku s příčným řezem ("cross-cut").
- Všimněte si štítku s upozorněním, aby nedošlo ke vtažení bižuterie, kravaty nebo prstů do stroje.



- Nevkládejte prsty do vstupní štěrbině.

- Udržujte mimo dosah dětí.



- Dbejte bezpečnosti, aby nedošlo ke vtažení vlasů, kravat, bižuterie nebo jiných volných předmětů či oděvů do vstupní štěrbině.



- Nepoužívejte aerosoly či jiné hořlavé materiály na stroj nebo v jeho blízkosti. Nepoužívejte nádoby se stlačeným vzduchem.

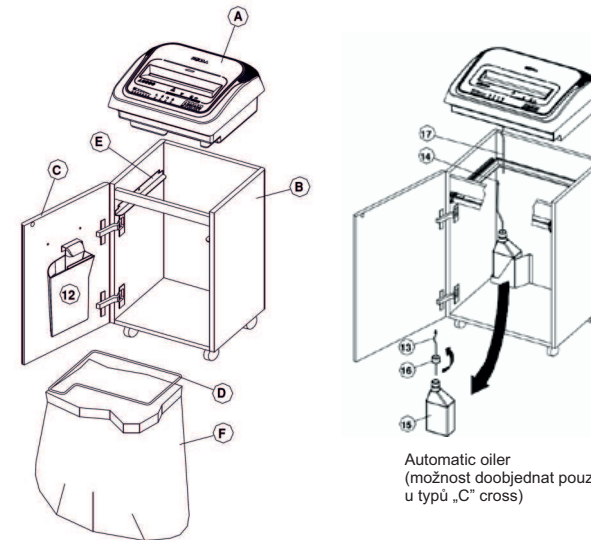
- Nepoužívejte stroj, pokud jsou napájecí šňůra nebo zástrčka poškozeny. Stroj neumísťujte blízko zdroje tepla nebo vody.

Záruka

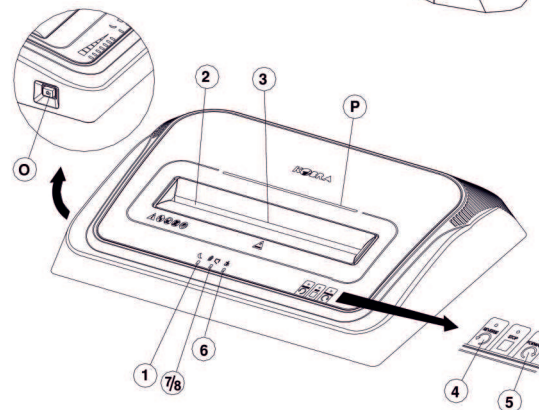
- Na Váš skartovací stroj a na všechny jeho součásti (kromě řezných nožů – doživotní záruka) a výrobní závady se vztahuje záruka v trvání 24 měsíců od data jeho zakoupení.
- Pokud Váš stroj nefunguje správně, přečtěte si znovu důkladně tento návod k obsluze.
- Jestliže závada nemůže být odstraněna, uplatněte reklamaci u Vašeho prodejce. Ten Vám zajistí bezplatnou opravu nebo výměnu za bezvadný stroj.

Návod k obsluze

- A. řezná jednotka
- B. skříňka
- C. dvířka
- D. rám pro plastový sáček
- E. držák plastových sáčků
- F. odpadkový sáček
- 12. plastový odpadní koš na CD/DVD/kreditní karty



Automatic oiler
(možnost doobjednat pouze u typu „C“ cross)



Ovládací panel:

1. modrá kontrolka funkce Energy Smart
2. vstupní štěrbinu pro papír i plast
3. čidlo automatického zpuštění
4. tlačítko REVERSE (zpětný chod)
5. tlačítko FORWARD
6. červená kontrolka zahlcení papírem
- 7./8. kontrolka naplnění odpadního koše nebo otevřených dvířek
- O. hlavní vypínač ON/OFF
- P. modrý světelný pásek

1. FORWARD - chod řezných nožů dopředu. Pokud držíte tlačítko stisknutí po dobu 7 sekund, zapne se 30-ti sekundový režim skartace. Používá se při skartaci průhledných dokumentů, na které elektronické čidlo nereaguje.
2. STOP - slouží k okamžitému zastavení práce skartovacího stroje.
3. REVERSE - slouží jako zpětný chod nožů pro uvolnění zahlceného papíru.

Po zapojení skartovacího stroje do sítě, stiskněte hlavní vypínač ON/OFF. Rozsvítí se modrý světelný proužek (P), což znamená, že stroj je připraven k práci. Pokud stroj nebude použit po dobu 8 sekund, dojde k automatickému přepnutí do stavu ENERGY SMART. Modrý světelný pásek (P) zhasne a rozsvítí se kontrolka (1). Jakmile vložíte papír do vstupní štěrbině, stroj se automaticky zapne.

V případě nečinnosti po dobu až 4 hodin, stroj se automaticky odpojí ze sítě, kontrolka (1) přestane svítit. K opětovnému zapnutí je potřeba stisknout hlavní vypínač ON/OFF (O).

1. Zapněte hlavní přepínač (O), rozsvítí se modrý světelný pásek (P) a skartovací stroj je připraven k práci.
2. Skartovací stroj je vybaven automatickým systémem START/STOP, což znamená, že se automaticky zapne při vložení dokumentu, který chceme skartovat do vstupní štěrbině (2).
3. Pokud dojde k zahlcení stroje papírem, rozsvítí se kontrolka (6). Stroj přestane pracovat a automaticky zapne funkci zpětného chodu. Po uvolnění papíru, rozdělte je do menších dávek a znovu vložte postupně do vstupní štěrbině (2).
4. Skartovací stroj vypnete stiskem hlavního vypínače (O).

Skartace CD/DVD, kreditních karet

1. Vložte CD/DVD nebo kreditní kartu (pouze 1 ks) do vstupní štěrbině (2), rozsvítí se modrý světelný pásek (P).
2. Skartovací stroj je díky speciálnímu čidlu (3) vybaven automatickým systémem START/STOP. Vkládejte CD/DVD doprostřed vstupní štěrbině, kde je umístěno čidlo automatického spuštění (3)
3. Díky oddělenému plastovému koši (12) dochází k ekologické separaci nařezaných plastových částí a papíru.

Systém ENERGY SMART

- po 8 sekundách od ukončení skartace se elektronika přístroje přepne do úsporného pohotovostního režimu stand-by, světelná signalizace ENERGY SMART (1) se rozsvítí.
(Energy Smart ročně ušetří 10 kW el. energie a sníží kontaminaci atmosféry oxidem uhličitým o 65 kg).

AUTOMATICKÝ PODAVAČ PAPÍRŮ (modely označeny AF)

- Typy s příčným řezem (cross cut) lze na objednávku vybavit automatickým podavačem papírů, který umožňuje kontinuální skartaci až 170 listů A4/70g najednou.
- Vložte větší množství papíru do podavače a zmáčkněte tlačítko FORWARD (5), světelná signalizace u tohoto tlačítka začne blikat. Stroj se automaticky vypne, jakmile bude poslední list papíru zeskartován.
- Automatický podavač je navíc vybaven systémem proti zahlcení papíru. Pokud dojde ke vložení skrčeného, „zmačkaného“ papíru, sesíťých listů nebo se sponkou, lesklého papíru, papíru o vyšší gramáži než 80g/m², popř. větší než doporučené množství (150-170 listů 70g), systém zastaví práci podavače.
- Vyjměte papír z podavače a opět jej naplňte pouze takovým materiálem, který podavač nezahltí.
- Před použitím automatického podavače, vždy zvažte kvalitu papíru, který chcete skartovat. Podavač je založen na stejné technologii podávání papíru jako v kopírovacích strojích.

Postup uvolnění zahlceného papíru (při použití automatického podavače papírů)

- Odpojte stroj ze síťového napájení.
- Pokud máte podavač chráněn zámekem, nejprve jej odemkněte. Kryt podavače uvolníte stiskem bočních tlačítek, kryt zvedněte nahoru (viz obr. Fig. 6 - originál návod).
- Uvolněte dva šroubky (13 - viz obr. Fig. 7 - originál návod) a odstraňte kovovou část (14).
- Vyjměte papír; popř. jemně pootočte pryžovými válečky k uvolnění zacpaného papíru.
- Zpět upevněte kovovou část (14) a nasadte kryt.

DETEKTOR KOVOVÝCH PŘEDMĚTŮ

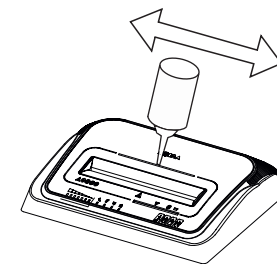
- Typy s příčným řezem (cross cut) lze na objednávku vybavit detektorem kovových předmětů, který zastaví stroj v případě, kdy by mohlo dojít k poškození řezných nožů skartací nevhodného kovového předmětu.
- Po zapnutí stroje do sítě, modrý světelný pásek (P) bude po dobu 30 sekund blikat. Znamená to, že se detektor aktivuje. Jakmile modrý světelný pásek (P) zhasne, stroj je připraven k práci.
- Pokud dojde k zastavení stroje, modrý světelný pásek (P) bliká, stiskněte tlačítko zpětného chodu (4) a odstraňte nevhodný kovový předmět.
- Stroj je opět připraven ke skartaci.

SYSTÉM AUTOMATICKÉHO MAZÁNÍ

- Typy s příčným řezem (cross cut) lze na objednávku vybavit systémem automatického mazání řezné jednotky.
- Instalace (Fig. 4) - po umístění řezné jednotky na skříní stroje propojte hadičku (17) od řezné jednotky konektorem (14) k nádobce s olejem. Odšroubujte víčko od nádoby a odstraňte těsnění, vložte hadičku (13) a zpět utáhněte víčko (16).
- Připojte stroj k síti a zapněte hlavní vypínač ON/OFF (O). Světelná signalizace mazání (5) bude několik minut blikat, protože hadička není ještě úplně plná. Pro urychlení procesu mazání spusťte chod stroje na 3 - 4 minuty pomocí tlačítka FORWARD (7). Světelná signalizace již nesvítí (5) a stroj je připraven k práci.
- Pokud světelná signalizace mazání (5) svítí, znamená to, že v nádobce není olej.
- Výměna nádoby s olejem - otevřete dvířka stroje, vytáhněte nádobku ze stroje, odšroubujte víčko (16) a vyjměte hadičku (13). Víčko nové plné nádoby odšroubujte a odstraňte těsnění, vložte hadičku a zpět utáhněte víčko a umístěte nádobku na určené místo uvnitř stroje.

Údržba a opravy

- Pro zajištění správného chodu stroje je zapotřebí pravidelně mazat řezné nože.
- Pokud řezné nože nebudou promazány, může dojít ke snížení výkonu stroje, zvýšení hlasitosti stroje, častému přetížení a zablokování papíru a v neposlední řadě k celkovému poškození řezného mechanismu.
- U skartovacího stroje s příčným řezem („cross-cut“) **minimálně po cca 15 min provozu nebo s každým vyprázdněním odpadního koše.**
- Postup: naneste olej (cca 1 polévkovou lžičku) na nože po celé jejich délce přes vstupní štěrbinu (viz obr. vpravo), zapněte hlavní vypínač (O) a spusťte stroj na 3 sek. přiložením listu papíru před čidlo, které se nachází uprostřed vstupní štěrbině (3), papír neskartujte. Poté zapněte tlačítko zpětného chodu REVERSE (4) na min. 3 sek.
- K mazání používejte výhradně speciální olej do skartovacích strojů (poptávejte u svého dodavatele).
- Pravidelně vyprazdňujte odpadní koš.
- Nerozebírejte ani neopravujte stroj vlastními silami.
- Při poruše kontaktujte prodejce, od kterého jste zařízení koupili. Tento Vám zprostředkuje jak případnou záruční, tak i pozáruční opravu.



Přeprava, skladování, likvidace

- Skartovací stroj přepravujte vždy v originálním balení dle symbolů pro přepravu uvedených na krabici.
- Skartovací stroj neobsahuje žádné toxické látky ani jinak nebezpečné látky, a proto není nutný nestandardní postup při likvidaci. Stroj i obal likvidujte jako tříděný odpad. Plastové a neželezné části nespálujte, odevzdejte je do sběren zabývajících se zpracováním a likvidací odpadu. Při likvidaci dodržujte zásady ochrany životního prostředí.
- Informace pro uživatele k likvidaci elektrických a elektronických zařízení



Uvedený symbol na výrobku nebo v průvodní dokumentaci znamená, že použité elektrické nebo elektronické výrobky nesmí být likvidovány společně s komunálním odpadem. Za účelem správné likvidace výrobku jej odevzdejte na určených sběrných místech, kde budou přijata zdarma. Správnou likvidací tohoto produktu pomůžete zachovat cenné přírodní zdroje a napomáháte prevenci potenciálních negativních dopadů na životní prostředí a lidské zdraví, což by mohlo být důsledky nesprávné likvidace odpadů. Další podrobnosti si vyžádejte od místního úřadu nebo nejbližšího sběrného místa. Při nesprávné likvidaci tohoto druhu odpadu mohou být v souladu s národními předpisy uděleny pokuty.